

Schneckenradsätze und Schneckenradkranzsätze

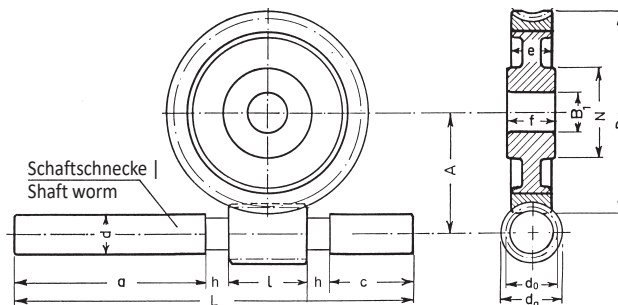
Worm wheel sets and worm wheel rim sets

Modul 1 – 4 , 1 – 8 gängig, Verzahnungsqualität 8f24

Modules 1 – 4, 1–8 starts, gearing quality 8f24

Abmessungen Schneckenrad | Dimensions of worm wheel

Modul Module		1	1,5	2	2,5	3	3,5	4
A ^{+0,02}	[mm]	30,0	45,0	60,0	75,0	90,0	105,0	120,0
Da	[mm]	50,5	75,7	101,0	126,5	151,5	176,7	202,0
e	[mm]	10,0	15,0	20,0	25,0	30,0	35,0	40,0
f _{±0,02}	[mm]	15,0	18,0	24,0	30,0	36,0	42,0	48,0
N	[mm]	25,0	40,0	46,0	57,0	69,0	80,0	92,0
B ₁ ^{H7}	[mm]	10,0	15,0	20,0	25,0	30,0	35,0	40,0



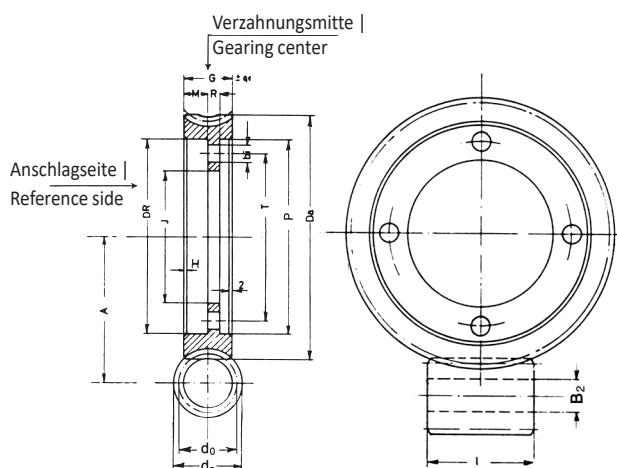
Schneckenrad mit Schaftschnecke |
Worm wheel with shaft worm

Abmessungen Schaftschnecke | Dimensions of shaft worm

Modul Module		1	1,5	2	2,5	3	3,5	4
L	[mm]	130,0	180,00	200,0	250,00	300,0	350,00	400,0
da	[mm]	14,5	21,75	29,0	41,25	43,5	50,75	58,0
d0	[mm]	12,5	18,75	25,0	36,25	37,5	43,75	50,0
a	[mm]	60,0	80,00	106,0	133,00	160,0	187,00	213,0
c	[mm]	30,0	40,00	54,0	67,00	80,0	93,00	107,0
d	[mm]	15,1	20,10	20,1	25,10	30,1	35,10	40,1
h	[mm]	10,0	15,00	—	—	—	—	—
l	[mm]	20,0	30,00	40,0	50,00	60,0	70,00	80,0

Abmessungen Schneckenradkranz | Dimensions of worm wheel rim

Modul Module		2	2,5	3	3,5	4
A ^{+0,02}	[mm]	60,0	75,0	90,0	105,0	120,0
Da	[mm]	101,0	126,5	151,5	176,7	202,0
D _R ^{H7}	[mm]	80,0	100,0	120,0	140,0	160,0
P	[mm]	80,0	100,0	120,0	140,0	160,0
J	[mm]	54,0	68,0	86,0	104,0	120,0
T	[mm]	68,0	86,0	104,0	122,0	142,0
bi	[mm]	3x Ø7	4x Ø9	4x Ø9	4x Ø11	6x Ø11
G	[mm]	20,0	25,0	30,0	35,0	40,0
M _{±0,02}	[mm]	10,0	12,5	15,0	17,5	20,0
R	[mm]	6,0	6,0	7,0	8,0	10,0
Hx45°	[mm]	2,0	2,5	3,0	3,5	4,0



Schneckenradkranz mit Bohrungsschnecke |
Worm wheel rim with hollow worm

Abmessungen Bohrungsschnecke | Dimensions of hollow worm

Modul Module		2	2,5	3	3	4
B ₂ ^{H7}	[mm]	14,0	16,00	20,0	22,00	26,0
da	[mm]	29,0	41,25	43,5	50,75	58,0
d0	[mm]	25,0	36,25	37,5	43,75	50,0
b P9	[mm]	5,0	5,00	6,0	6,00	8,0
l	[mm]	40,0	50,00	60,0	70,00	80,0
t	[mm]	2,1	2,10	2,5	2,50	2,9

Komponenten des gleichen Moduls können beliebig miteinander kombiniert werden | Components of the same module can be combined in any configuration

Bestell-Nr. Part no.	z (z)	z	_/ Kranz	B / S
Für Seite V 044 For page V 044	Modul Module	Gangzahl (Zähnezahl) Schnecke Starts (Number of teeth) Worm	_ = Schneckenrad / Kranz = Schneckenradkranz _ = Worm wheel / Kranz = Worm wheel rim	B = Bohrungsschnecke / S = Schaftschnecke B = Hollow worm / S = Shaft worm

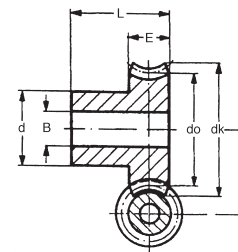


Schneckenräder und Schnecken Worm wheels and worms

Schneckenräder, 1- bzw. 2-gängig, rechts aus Bronze [CuSu12], Verzahnungsqualität 7-8
Worm wheels, 1 or 2 starts, right made of bronze [CuSu12], gearing quality 7-8

Modul 0,5 - 1 | Module 0.5 - 1

Bestell-Nr. 1 gängig, rechts Part no. 1 start, right	Bestell-Nr. 2 gängig, rechts Part no. 2 starts, right	Modul Module	Zähnezahl Number of teeth	BH7]	d	dk	do	L	E	A	Material
				[mm]	[mm]	[mm]	[mm]	[mm]	[mm]	[mm]	
330520	310520	0,50	20	3	8	11,4	10,00	8,0	3,0	8,50	Bronze
330525	310525	0,50	25	4	10	14,0	12,50	8,0	3,0	9,75	Bronze
330530	310530	0,50	30	4	10	16,5	15,00	8,0	3,0	11,00	Bronze
330540	310540	0,50	40	4	10	21,5	20,00	8,0	3,0	13,50	Bronze
330550	310550	0,50	50	4	10	26,5	25,00	8,0	3,0	16,00	Bronze
330560	310560	0,50	60	4	15	31,5	30,00	8,0	3,0	18,50	Bronze
330575	310575	0,50	75	4	15	39,0	37,50	8,0	3,0	22,25	Bronze
3305100	3105100	0,50	100	5	15	51,5	50,00	8,0	3,0	28,50	Bronze
3607516	3407516	0,75	16	4	10	13,80	12,00	9,0	3,0	10,25	Bronze
3607518	3407518	0,75	18	4	10	15,40	13,50	9,0	3,0	11,00	Bronze
3607520	3407520	0,75	20	4	10	16,90	15,00	9,0	3,0	11,75	Bronze
3607525	3407525	0,75	25	4	12	20,60	18,75	9,0	3,0	13,63	Bronze
3607530	3407530	0,75	30	4	12	24,40	22,50	9,0	3,0	15,50	Bronze
3607540	3407540	0,75	40	4	12	32,00	30,00	9,0	3,0	19,25	Bronze
3607550	3407550	0,75	50	4	12	39,50	37,50	9,0	3,0	23,00	Bronze
3607560	3407560	0,75	60	4	15	47,00	45,00	9,0	3,0	26,75	Bronze
3607575	3407575	0,75	75	4	15	58,25	56,25	9,0	3,0	32,38	Bronze
36075100	34075100	0,75	100	5	15	77,00	75,00	9,0	3,0	41,75	Bronze
351016	371016	1,00	16	5	12	18,7	16,00	14,5	6,5	15,0	Bronze
351018	371018	1,00	18	5	12	20,7	18,00	14,5	6,5	16,0	Bronze
351020	371020	1,00	20	5	16	22,7	20,00	14,5	6,5	17,0	Bronze
351025	371025	1,00	25	5	16	27,7	25,00	14,5	6,5	19,5	Bronze
351030	371030	1,00	30	6	16	32,7	30,00	16,5	6,5	22,0	Bronze
351035	371035	1,00	35	6	16	37,7	35,00	16,5	6,5	24,5	Bronze
351040	371040	1,00	40	6	20	42,7	40,00	16,5	6,5	27,0	Bronze
351050	371050	1,00	50	6	20	52,7	50,00	16,5	6,5	32,0	Bronze
351060	371060	1,00	60	6	30	62,5	60,00	16,5	6,5	37,0	Bronze
351075	371075	1,00	75	6	30	77,7	75,00	16,5	6,5	44,5	Bronze
3510100	3710100	1,00	100	6	30	102,7	100,00	18,5	6,5	57,0	Bronze
3510125	3710125	1,00	125	8	40	127,7	125,00	18,5	6,5	69,5	Bronze
3510150	3710150	1,00	150	8	40	152,7	150,00	18,5	6,5	82,0	Bronze

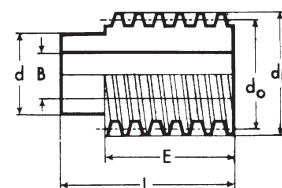


Bestell-Nr. Schneckenrad Part no. Worm wheel	zz	zz (z)	zz (z)
	Nummer passende Schnecke Number of matching worm	Modul Module	Zähnezahl Number of teeth

Schneckenräder, 1- bzw. 2-gängig, rechts aus Automatenstahl ETG 100 [CuSu12], Verzahnungsqualität 7-8
Worm wheels, 1 or 2 starts, right made of ETG 100 machining steel [CuSu12], gearing quality 7-8

Modul 0,5 - 1 | Module 0.5 - 1

Bestell-Nr. 1 gängig, rechts Part no. 1 start, right	Bestell-Nr. 2 gängig, rechts Part no. 2 starts, right	Modul Module	BH7]	d	dk	do	L	E	Material
				[mm]	[mm]	[mm]	[mm]	[mm]	
33 - 3	31	0,50	3	5,5	8	7,0	16	12	ETG 100
36	34	0,75	4	6,0	10	8,5	20	16	ETG 100
35	37	1,00	6	11,0	16	14,0	30	24	ETG 100



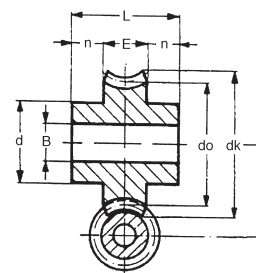
Bestell-Nr. Schnecke Part no. Worm	z z (-z)
	Nr. Schnecke gemäß Tabelle No. of worm, acc. to table

Schneckenräder und Schnecken

Worm wheels and worms



Schneckenräder, 1- bzw. 2-gängig, rechts aus Bronze [CuSu12], Verzahnungsqualität 7-8
Worm wheels, 1 or 2 starts, right made of bronze [CuSu12], gearing quality 7-8



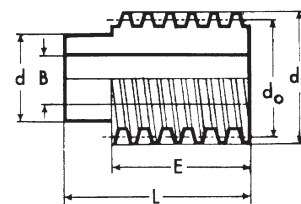
Modul 0,5 - 1 | Module 0.5 - 1

Bestell-Nr. 1 gängig, rechts Part no. 1 start, right	Bestell-Nr. 2 gängig, rechts Part no. 2 starts, right	Modul Module	Zähnezahl Number of teeth	B ^{H7}	d	dk	do	L	n	E	A	Material
				[mm]	[mm]	[mm]	[mm]	[mm]	[mm]	[mm]	[mm]	
401516	411516	1,5	16	8	20	28,4	24,0	28	8	12	24,50	Bronze
401518	411518	1,5	18	8	20	31,4	27,0	28	8	12	26,00	Bronze
401520	411520	1,5	20	10	24	34,4	30,0	28	8	12	27,50	Bronze
401525	411525	1,5	25	10	30	41,9	37,5	28	8	12	31,25	Bronze
401530	411530	1,5	30	10	30	49,4	45,0	28	8	12	35,00	Bronze
401540	411540	1,5	40	10	30	63,4	60,0	32	10	12	42,50	Bronze
401550	411550	1,5	50	10	30	79,4	75,0	32	10	12	50,00	Bronze
401560	411560	1,5	60	12	40	94,4	90,0	32	10	12	57,50	Bronze
401575	411575	1,5	75	12	40	116,9	112,5	32	10	12	68,75	Bronze
4015100	4115100	1,5	100	12	45	154,4	150,0	32	10	12	87,50	Bronze
422016	432016	2,0	16	8	25	37,7	32,0	30	8	14	32,00	Bronze
422018	432018	2,0	18	10	25	41,7	36,0	30	8	14	34,00	Bronze
422020	432020	2,0	20	12	30	45,7	40,0	34	10	14	36,00	Bronze
422025	432025	2,0	25	12	35	55,7	50,0	34	10	14	41,00	Bronze
422030	432030	2,0	30	12	40	65,7	60,0	34	10	14	46,00	Bronze
422040	432040	2,0	40	12	40	85,7	80,0	34	10	14	56,00	Bronze
422048*	432048*	2,0	48	20	35	102,0	96,0	28	12	16	64,00	Bronze
422050	432050	2,0	50	12	40	105,7	100,0	34	10	14	66,00	Bronze
422060	432060	2,0	60	12	50	125,7	120,0	34	10	14	76,00	Bronze

* Nabe nur einseitig | Hub on one side only

Bestell-Nr. Schneckenrad Part no. Worm wheel	z z	z z (z)	z z (z)
	Nummer passende Schnecke Number of matching worm	Modul Module	Zähnezahl Number of teeth

Schnecken, 1- bzw. 2-gängig, rechts, aus Automatenstahl ETG 100 | Verzahnungsqualität 7-8
Worm wheels, 1 or 2 starts, right, made of ETG 100 machining steel [Cu Su 12], gearing quality 7-8



Modul 1,5 - 2,0 | Module 1.5 - 2.0

Bestell-Nr. 1 gängig, rechts Part no. 1 start, right	Bestell-Nr. 2 gängig, rechts Part no. 2 start, right	Modul Module	B ^{H7}	d	dk	do	L	E	Material
			[mm]	[mm]	[mm]	[mm]	[mm]	[mm]	
40	41	1,5	8	21	28	25	50	40	ETG 100
42	43	2,0	10	25	36	32	55	45	ETG 100

Bestell-Nr. Schnecke Part no. Worm	z z (-z)
	Nr. Schnecke gemäß Tabelle No. of worm, acc. to table