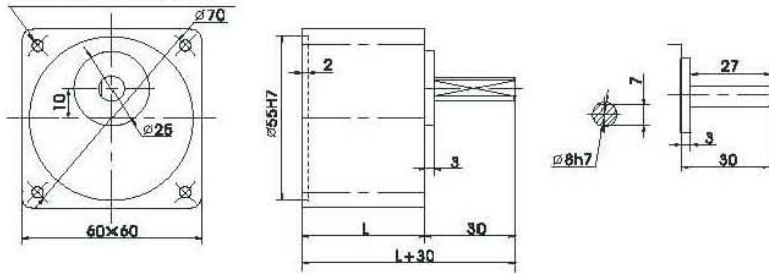


Stirnradgetriebe SRG



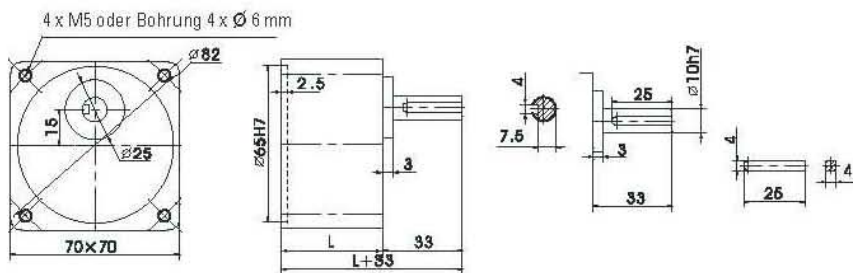
4 x M5 oder Bohrung 4 x \varnothing 6 mm



Stirnradgetriebe SRG2-

Stirnradgetriebe Reduktion		3	3,6	5	6	7,5	9	10	12,5	15	18	20	25	30	36	40	50	60	75	90	100	120	150	180	200
Drehzahl der Abgangswelle	min ⁻¹	500	417	300	250	200	166	150	120	100	83	75	60	50	41	37	30	25	20	16	15	12	10	8	7,5
Zulässiges Drehmoment	Nm	0,13	0,15	0,21	0,26	0,31	0,38	0,42	0,53	0,63	0,76	0,76	0,95	1,14	1,36	1,52	1,72	2,06	2,57	2,94	2,94	2,94	2,94	2,94	2,94
Gewicht	kg	0,24	0,24	0,24	0,24	0,24	0,24	0,24	0,24	0,24	0,24	0,3	0,3	0,3	0,3	0,3	0,3	0,33	0,33	0,33	0,33	0,33	0,33	0,33	0,33
Länge	mm	32	32	32	32	32	32	32	32	32	32	42	42	42	42	42	42	42	42	42	42	42	42	42	42

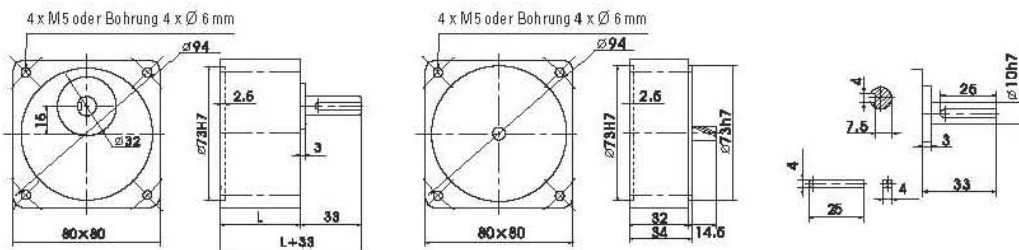
Stirnradgetriebe SRG



Stirnradgetriebe SRG3-

Stirnradgetriebe Reduktion		3	3,6	5	6	7,5	9	10	12,5	15	18	20	25	30	36	40	50	60	75	90	100	120	150	180	200	
Drehzahl der Abgangswelle	min ⁻¹	500	417	300	250	200	166	150	120	100	83	75	60	50	41	37	30	25	20	16	15	12	10	8	7,5	
Zulässiges Drehmoment	Nm	0,31	0,38	0,53	0,64	0,79	0,95	1,06	1,32	1,59	1,90	1,90	2,37	2,85	3,42	3,81	4,28	4,90	4,90	4,90	4,90	4,90	4,90	4,90	4,90	4,90
Gewicht	kg	0,38	0,38	0,38	0,38	0,38	0,38	0,38	0,38	0,38	0,47	0,47	0,47	0,47	0,47	0,47	0,47	0,52	0,52	0,52	0,52	0,52	0,52	0,52	0,52	0,52
Länge	mm	32	32	32	32	32	32	32	32	32	32	42	42	42	42	42	42	42	42	42	42	42	42	42	42	42

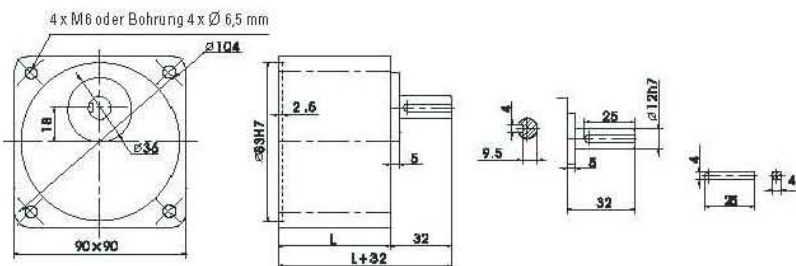
Stirnradgetriebe SRG



Stirnradgetriebe SRG4_

Stirnradgetriebe Reduktion		3	3,6	5	6	7,5	9	10	12,5	15	18	20	25	30	36	40	50	60	75	90	100	120	150	180	200	
Drehzahl der Abgangswelle	min ⁻¹	500	417	300	250	200	166	150	120	100	83	75	60	50	41	37	30	25	20	16	15	12	10	8	7,5	
Zulässiges Drehmoment	Nm	0,52	0,63	0,87	1,05	1,31	1,57	1,74	2,19	2,62	3,15	3,15	3,94	4,72	5,66	6,29	7,12	7,84	7,84	7,84	7,84	7,84	7,84	7,84	7,84	7,84
Gewicht	kg	0,43	0,43	0,43	0,43	0,43	0,43	0,43	0,43	0,43	0,43	0,57	0,57	0,57	0,57	0,57	0,57	0,61	0,61	0,61	0,61	0,61	0,61	0,61	0,61	0,61
Länge	mm	32	32	32	32	32	32	32	32	32	32	43,5	43,5	43,5	43,5	43,5	43,5	43,5	43,5	43,5	43,5	43,5	43,5	43,5	43,5	43,5

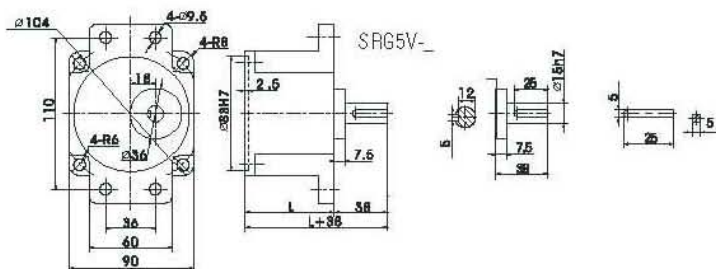
Stirnradgetriebe SRG



Stirnradgetriebe SRG5-

Stirnradgetriebe Reduktion		3	3,6	5	6	7,5	9	10	12,5	15	18	20	25	30	36	40	50	60	75	90	100	120	150	180	200
Drehzahl der Abgangswelle	min ⁻¹	500	417	300	250	200	166	150	120	100	83	75	60	50	41	37	30	25	20	16	15	12	10	8	7,5
Zulässiges Drehmoment	Nm	0,68	0,82	1,14	1,37	1,72	2,06	2,29	2,86	3,43	4,13	4,59	5,16	6,2	7,44	8,26	9,8	9,8	9,8	9,8	9,8	9,8	9,8	9,8	9,8
Gewicht	kg	0,73	0,73	0,73	0,73	0,73	0,73	0,73	0,73	0,73	0,73	1,03	1,03	1,03	1,03	1,13	1,13	1,13	1,13	1,13	1,13	1,13	1,13	1,13	1,13
Länge	mm	42	42	42	42	42	42	42	42	42	42	60	60	60	60	60	60	60	60	60	60	60	60	60	60

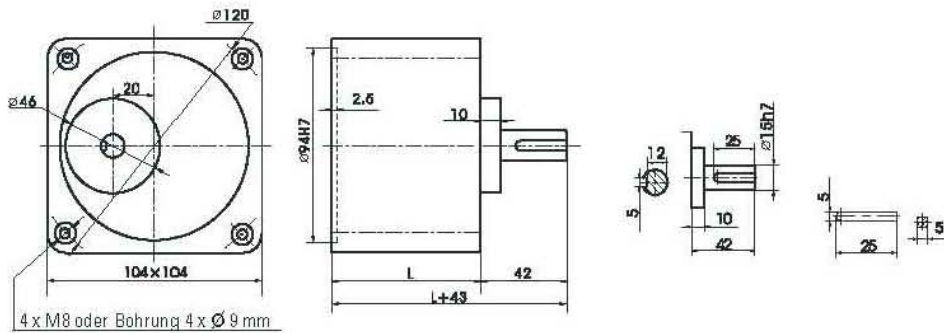
Stirnradgetriebe SRG



Stirnradgetriebe SRG5V-

Stirnradgetriebe Reduktion		3	3,6	5	6	7,5	9	10	12,5	15	18	20	25	30	36	40	50	60	75	90	100	120	150	180	200	
Drehzahl der Abgangswelle	min ⁻¹	500	417	300	250	200	166	150	120	100	83	75	60	50	41	37	30	25	20	16	15	12	10	8	7,5	
Zulässiges Drehmoment	Nm	1,55	1,86	2,58	3,1	3,87	4,64	4,65	5,81	6,98	8,37	8,4	10,5	12,6	15,1	16,8	19,6	19,6	19,6	19,6	19,6	19,6	19,6	19,6	19,6	19,6
Gewicht	kg	1,21	1,21	1,21	1,21	1,21	1,21	1,3	1,3	1,3	1,3	1,4	1,4	1,4	1,4	1,4	1,4	1,4	1,4	1,45	1,45	1,45	1,45	1,45	1,45	
Länge	mm	65	65	65	65	65	65	65	65	65	65	65	65	65	65	65	65	65	65	65	65	65	65	65	65	

Stirnradgetriebe SRG



Stirnradgetriebe SRG6V-

Stirnradgetriebe Reduktion		3	3,6	5	6	7,5	9	10	12,5	15	18	20	25	30	36	40	50	60	75	90	100	120	150	180	200
Drehzahl der Abgangswelle	min ⁻¹	500	417	300	250	200	166	150	120	100	83	75	60	50	41	37	30	25	20	16	15	12	10	8	7,5
Zulässiges Drehmoment	Nm	2,06	2,48	3,44	4,13	5,16	6,19	6,19	7,75	9,3	11,2	11,2	14	16,8	20	22,4	28	33,6	39,2	39,2	39,2	39,2	39,2	39,2	39,2
Gewicht	kg	1,87	1,87	1,87	1,87	1,87	1,87	2,1	2,1	2,1	2,1	2,75	2,75	2,75	2,75	2,75	2,75	2,75	2,75	2,75	2,75	2,75	2,75	2,75	2,75
Länge	mm	72	72	72	72	72	72	72	72	72	72	72	72	72	72	72	72	72	72	72	72	72	72	72	72