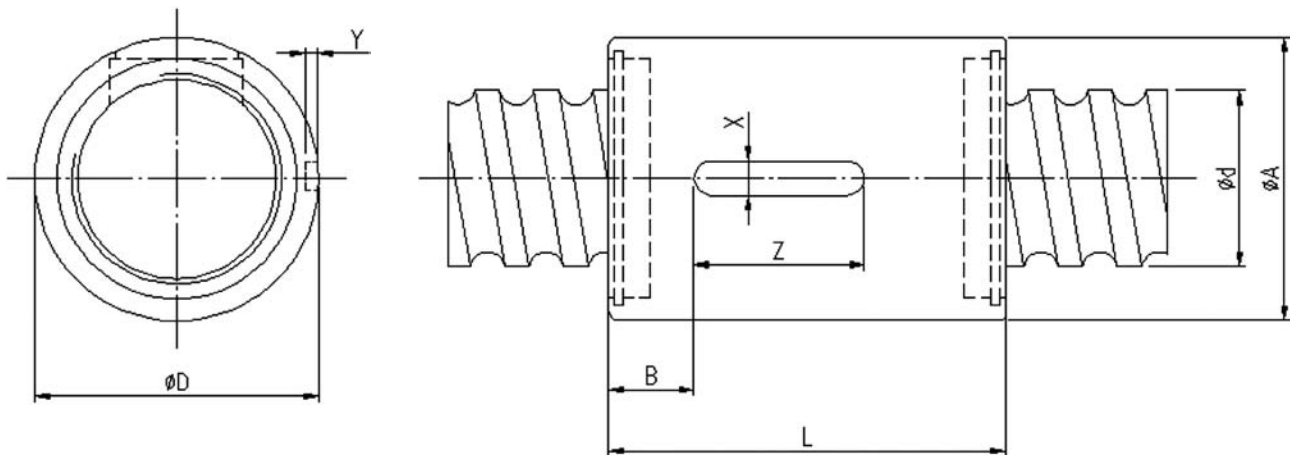


# RSY EINFACH-RUNDMUTTER



Gewinde- dimensionen	d	l	Da	D	Abmessungen					dyn. Ca(kgf)	statisch Coa(kgf)	n
					L	B	X	Y	Z			
◆ 1605-4	16	5	3.175	28	50	16.5	5	2	17	980	1690	4
◆ 2005-4	20	5	3.175	36	53	18	5	2	17	1100	2280	4
◆ 2505-4	25	5	3.175	40	53	18	5	2	17	1250	3070	4
2510-3	25	10	3.5	40	54	12.5	5	2	20	1428	3241	3
◆ 3205-4	32	5	3.175	50	53	11.5	6	2.5	30	1400	4080	4
3210-3	32	10	6.35	50	70	15	6	2.5	30	2605	5310	3
3220-3	32	20	3.969	50	78	24	6	2.5	30	1461	3575	3
◆ 4005-4	40	5	3.175	63	56	13	6	2.5	30	1575	5290	4
4010-3	40	10	6.35	63	80	15	6	2.5	30	3010	7100	3
4020-3	40	20	5.556	63	83	20	6	2.5	30	2537	6204	3
5010-4	50	10	6.35	75	82	23	6	2.5	36	3430	9300	4
6310-4	63	10	6.35	85	90	29	6	3.5	32	5020	16450	4



Ø x Steigung - Anzahl Kugelläufe - Parameter (n)

Da = Kugeldurchmesser l = Steigung

◆ Linksgewinde lieferbar

## BESTELLSCHLÜSSEL

Rundmutter: KM \_\_\_\_\_ - RSY - P \_

Durchmesser  
x Steigung

P0 = mit Spiel  
P1 = ohne Spiel  
P2 = leichte Vorsp.  
P3 = starke Vorsp.

Spindel: KS \_\_\_\_\_ - \_\_\_\_\_ - P \_

Durchmesser  
x Steigung

Länge in mm

P0 = mit Spiel  
P1 = ohne Spiel  
P2 = leichte Vorsp.  
P3 = starke Vorsp.