

### Technische Daten

- Gehäuse: Zinkdruckguss
- Trapezspindel Material: Edelstahl AISI 430F (1.4104)
- Trapezmutter Material: Kunststoff POM
- Zahnräder Material: Stahl, gefräst oder gesintert
- Motor: 24V Gleichstrom-Permanentmagnetmotor mit Kohlebürsten
- Anschluss: 2 feste Rundkabel am Gehäuse
- Temperaturbereich: -10°C bis +60°C
- Optionen:  
Mechanische Endschalter auf Aluminium-Schiene,  
Encoder 2ppr, 90° versetzt,  
Thermoschalter,  
Bronzemutter,  
Anderes Spindelmaterial

### technical data

- Gear box housing: die cast zinc (Zamac)
- Trapezoidal screw material: stainless steel AISI 430F (1.4104)
- Trapezoidal nut material: plastic POM
- Gear material: steel cutting gears or sintered gears
- Motor: 24V DC-Permanent magnet motor with carbon brushes
- Connection: 2 round cables, fixed on the housing
- Temperature range -10°C up to +60°C
- Options:  
Mechanical limit switches on aluminium rail,  
Encoder 2ppr, 90° angle  
Temperature switch,  
Bronze trapezoidal nut,  
Different screw material

### Vorteile

- Einfacher Aufbau
- Spindel kürzbar
- Sehr preiswert
- Verfügbar in vielen Geschwindigkeits- und Lastvarianten
- Encoder und Endschalter optional

### advantages

- Simple construction
- Trapezoidal screw can be cut to desired length
- Very reasonably priced
- Available with many speed and load versions
- Encoder and or limit switches as option

### Anwendungen

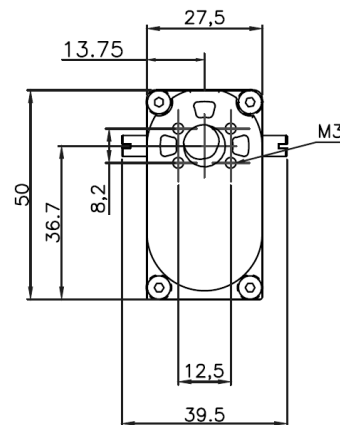
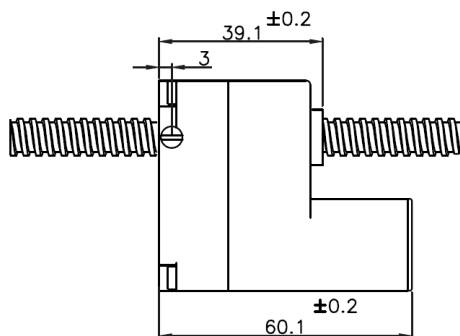
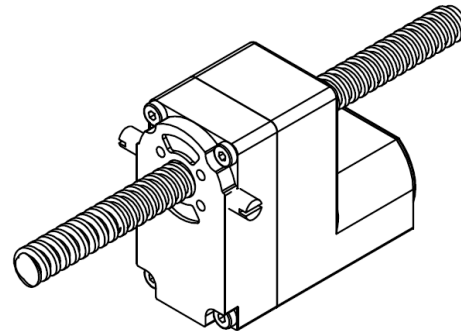
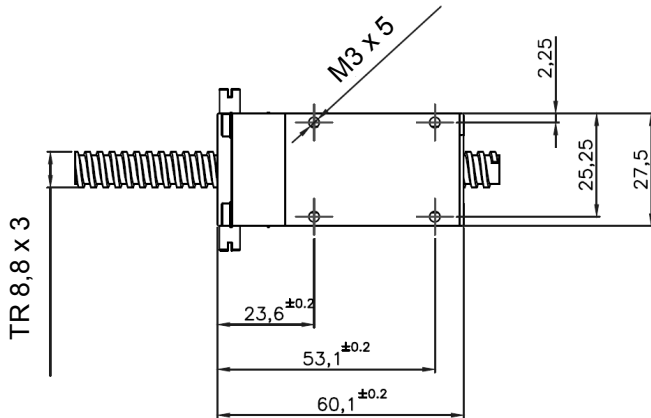
- Einfache Zuführungen
- Positionieranwendungen mit geringer Genauigkeit
- Heben oder vorzugsweise Ziehen von Lasten
- Kardanische Aufhängung bis max. 1700N Last möglich

### applications

- Simple feedings
- Positioning applications with low precision
- Lifting or preferably tracking of loads
- Pivot mounting up to max. 1700N load

# Mini-Hugetriebe HG1

## Mini Actuator HG1

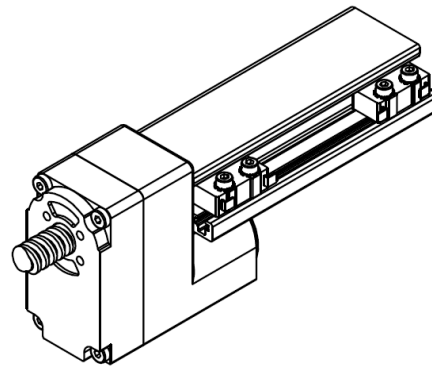
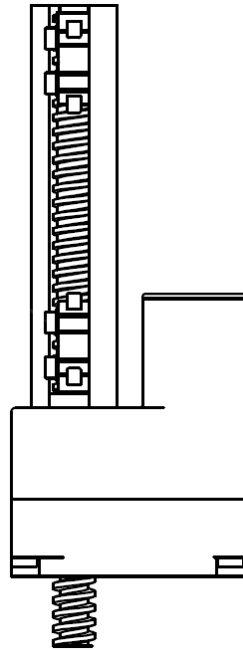
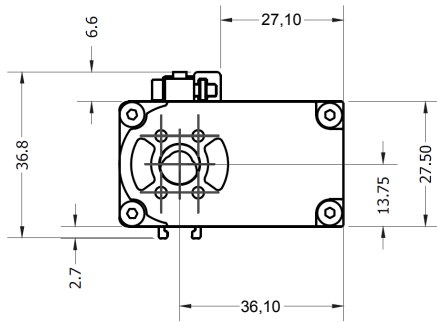


### Technische Ausführungen

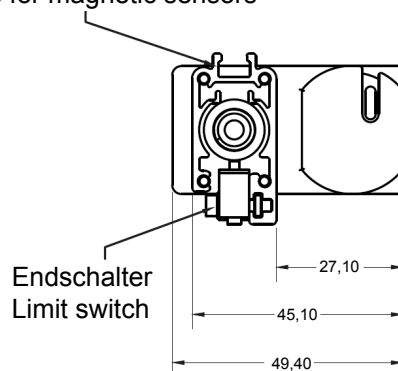
Beschreibung	Bestell-Nr.	Steigung
Standard Mini-Hubgetriebe	HG1-B...	TR 8,8 x 3
Starke Mini-Hubgetriebe	HG1-X...	TR 10,7 x 2

### technical versions

description	part-number	pitch
Standard Mini Actuators	HG1-B...	TR 8,8 x 3
Strong Mini Actuators	HG1-X...	TR 10,7 x 2



Möglichkeit für magnetischen Sensor  
Place for magnetic sensors



Beschreibung   description	Description	passend für   suitable for	Bestell-Nr.   Part no.	Einheit   Unit
Endschalter-Kit für Hubgetriebe	Limit switch kit for actuator	HG1-B, HG1-X, HG2H-	HG2H-ALU-KIT250	[St], [pcs]
ALU-Verlängerung 100mm	ALU - extension 100mm	HG1-B, HG1-X, HG2H-	HG2H-ALU-100	[St], [pcs]
Spindel für Hubgetriebe	Screw for actuator	HG1-B, HG2H-M	HG2H-M-TR8,8X3	[m]
Spindel für Hubgetriebe	Screw for actuator	HG1-X, HG2H-X	HG2H-X-TR10,2X2	[m]
Spindel für Hubgetriebe	Screw for actuator	HG2H-J	HG2H-J-TR7,9X10	[m]

# Mini-Hugetriebe HG1

## Mini Actuator HG1



**Standard Mini Hubgetriebe HG1-B**    **Edelstahl-Trapezgewindespindel**    **TR8,8 x 3**    **bedingt selbsthemmend**  
**Standard Mini Actuators HG1-B**    **stainless steel trapezoidal screw**    **TR8,8 x 3**    **conditionally self locking**

Bestell-Nr. Part-No.	Unter- setzung Gear ratio	Spannung Voltage	Vorschub		Stromstärke ohne Last No load current	Nominal Last Nominal load	Nominale Stromstärke Nominal current	Maximale Last Maximum load	Anlaufstrom Stall current
			ohne Last No load speed	No					
		[V]	[mm/s]		[A]	[N]	[A]	[N]	[A]
HG1-B3A015	12:1	12	32,0		≥0,12	85,00	1,95	250,00	≤1,95
		<b>24,0</b>	<b>57,0</b>		<b>≥0,20</b>	<b>150,00</b>	<b>3,80</b>	<b>450,00</b>	<b>≤3,80</b>
HG1-B3B030	27:1	12	15,0		≥0,12	210,00	1,95	400,00	≤1,95
		<b>24,0</b>	<b>28,0</b>		<b>≥0,20</b>	<b>300,00</b>	<b>3,80</b>	<b>950,00</b>	<b>≤3,80</b>
HG1-B3C060	60:1	12	6,5		≥0,12	450,00	1,95	600,00	≤1,95
		<b>24,0</b>	<b>12,0</b>		<b>≥0,20</b>	<b>600,00</b>	<b>3,80</b>	<b>1100,00</b>	<b>≤3,80</b>

Die Werte für 12 Volt sind Meßwerte der 24V Motoren im 12V Betrieb - The values for 12V are measured values for 24V motors powered with 12V

Serienstreuung ca. 10% - spread for standard factory models 10%

Viele weitere Motorvarianten auf Anfrage | many further motor versions on request

**Nur auf Anfrage, Mindestabnahme 10 Stück, verkürzte Einschaltdauer**

**Available only on request, MOQ 10 pcs. , shortened duty cycle**

**Starke Mini Hubgetriebe HG1-X**    **Edelstahl-Trapezgewindespindel**    **TR10,2 x 2**    **selbsthemmend**  
**Strong Mini Actuators HG1-X**    **stainless steel trapezoidal screw**    **TR10,2 x 2**    **self locking**

Bestell-Nr. Part-No.	Unter- setzung Gear ratio	Spannung Voltage	Vorschub		Stromstärke ohne Last No load current	Nominal Last Nominal load	Nominale Stromstärke Nominal current	Maximale Last Maximum load	Anlaufstrom Stall current
			ohne Last No load speed	No					
		[V]	[mm/s]		[A]	[N]	[A]	[N]	[A]
HG1-X3A018	12:1	12	22,0		≥0,12	115,00	1,95	340,00	≤1,95
		<b>24,0</b>	<b>40,0</b>		<b>≥0,20</b>	<b>180,00</b>	<b>3,80</b>	<b>550,00</b>	<b>≤3,80</b>
HG1-X3B035	27:1	12	10,0		≥0,12	210,00	1,95	600,00	≤1,95
		<b>24,0</b>	<b>20,0</b>		<b>≥0,20</b>	<b>350,00</b>	<b>3,80</b>	<b>1100,00</b>	<b>≤3,80</b>
HG1-X3C075	60:1	12	4,5		≥0,12	350,00	1,95	900,00	≤1,95
		<b>24,0</b>	<b>8,5</b>		<b>≥0,20</b>	<b>750,00</b>	<b>3,80</b>	<b>1700,00</b>	<b>≤3,80</b>

Die Werte für 12 Volt sind Meßwerte der 24V Motoren im 12V Betrieb - The values for 12V are measured values for 24V motors powered with 12V

Serienstreuung ca. 10% - spread for standard factory models 10%

Viele weitere Motorvarianten auf Anfrage | many further motor versions on request