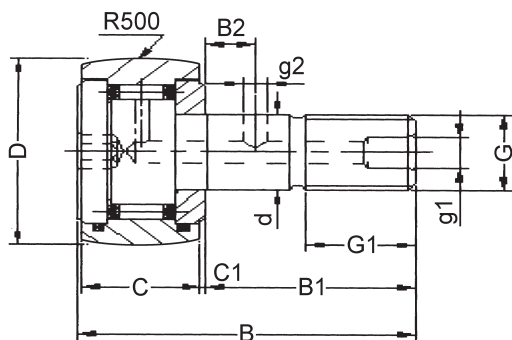


# Zentrische Kurvenrollen Centric cam followers

mit balligem Außenring  
 with spherical outer ring



## Eigenschaften

- Stabile Haltebolzen mit nadelgelagertem Außenring
- Nadellager gegen Schmutz abgedichtet, über Bohrungen im Bolzen nachschmierbar
- geeignet für hohe radiale Belastungen
- zur Kombination mit Stützschiene (Flachschiene)
- für geraden, ovalen, Kreis- und S-förmigen Schienenverlauf

## Properties

- Stable retaining bolt with needle-bearing outer ring
- The needle bearing is sealed against dirt and can be re-lubricated through the boreholes in the bolt
- Suitable for high radial loads
- For combined usage with support rails (flat rails)
- For straight, oval, circular and S-shaped tracks

## Vorteile und Anwendungen

- der ballige Außenring erzeugt eine Punktlast auf der Schiene für niedrigen Rollwiderstand und geringsten Verschleiß
- Kurvenrollen auf Stützschiene können als Loslagerseite in einem parallelen Schienensystem mit Führungsrollen auf Führungsschiene kombiniert werden

## Advantages and applications

- The spherical outer ring creates a point load on the rail so there is low rolling resistance and minimum wear
- Cam followers on support rails can be combined, as the floating bearing side, with guide rollers on guide rails in a parallel rail system

Bestell-Nr. Part no.	Abmessungen   Dimensions											Anzugsmoment der Mutter Tightening torque of nut	Max. Drehzahl Max. speed	Tragzahlen [N] Load ratings [N]			
	D	d	C	B	B1	B2	G	g1	g2	C1	e			Cr	Cor	Cw	Cow
	[mm]	[mm]	[mm]	[mm]	[mm]	[mm]	[mm]	[mm]	[mm]	[mm]	[mm]			[Nm]	[min <sup>-1</sup> ]	[N]	[N]
KR16PP	16	6	11	28	16	x	M6x1	4	- *	0,6	0	2,5	12000	3700	4000	3150	3300
KR19PP	19	8	11	32	20	x	M8x1,25	4	- *	0,6	0	6,8	9000	4300	6300	3500	3900
KR22PP	22	10	12	36	23	x	M10x1	4	- *	0,6	0	12,5	7000	5500	6700	4450	5200
KR26PP	26	10	12	36	23	x	M10x1	4	- *	0,6	0	12,5	7000	5500	6700	5100	6200
KR30PP	30	12	14	40	25	6	M12x1,5	6	3	0,6	0	18,2	5500	8100	9000	6800	8400
KR35PP	35	16	18	52	32,5	8	M16x1,5	6	3	0,8	0	45,8	3600	12300	15600	9700	14100
KR40PP	40	18	20	58	36,5	8	M18x1,5	6	3	0,8	0	68,7	2900	15000	25000	10900	15500
KR52PP	52	20	29	66	40,5	9	M20x1,5	8	4	0,8	0	101,0	2400	21100	31400	16800	29000
KR62PP	62	24	29	80	49,5	11	M24x1,5	8	4	0,8	0	205,0	1900	31100	38400	26500	48000
KR72PP	72	24	29	80	49,5	11	M24x1,5	8	4	0,8	0	205,0	1900	31100	38400	28000	53000
KR80PP	80	30	35	100	63	15	M30x1,5	8	4	1	0	351,0	1300	46300	63000	39500	77000
KR85PP	85	30	35	100	63	15	M30x1,5	8	4	1	0	351,0	1300	46300	63000	41500	83000
KR90PP	90	30	35	100	63	15	M30x1,5	8	4	1	0	351,0	1300	46300	63000	41500	83000

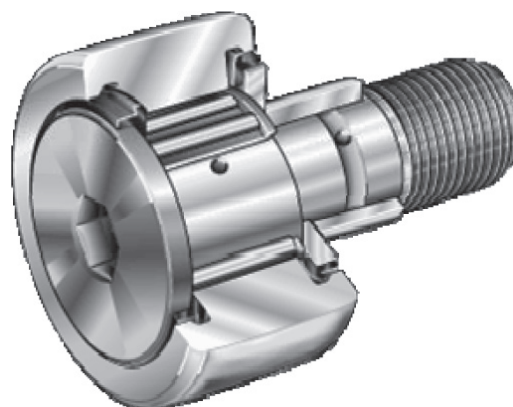
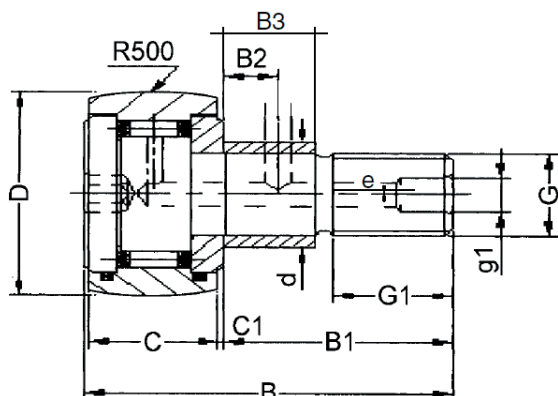
\* eventuelle Schmierung erfolgt axial über einen Schmiernippel (g1) | Necessary re-lubrication possible with axial lubrication nipple (g1)  
 KR22PP und KR26PP mit Bolzengewinde M10x1,25 auf Anfrage | KR22PP and KR26PP with bolt thread M10x1.25 is available on request

Bestell Nr.   Part no.	KR	zz	PP
	Kurvenrolle zentrisch   Centric cam follower	Außen $\varnothing$   Outer $\varnothing$	EDV-Kennzeichen   EDP name

# Exzentrische Kurvenrollen Eccentric cam followers



mit balligem Außenring  
with spherical outer ring



## Eigenschaften

- Stabile Haltebolzen mit nadelgelagertem Außenring
- Ermöglicht die Aufnahme von hohen radialen Belastungen
- Nadellager gegen Schmutz abgedichtet, über Bohrungen im Bolzen nachschmierbar

## Properties

- Stable retaining bolt with needle-bearing outer ring
- Can absorb high radial loads
- The needle bearing is sealed against dirt and can be re-lubricated through the boreholes in the bolt

## Vorteile und Anwendungen

- Exzenter ermöglicht die Nivellierung der Bolzenhöhe
- Anwendungen wie bei zentrischen Kurvenrollen

## Advantages and applications

- The eccentric enables the bolt height to be levelled.
- Applications: similar to centric cam followers

Be- stell-Nr. Part no.	Abmessungen   Dimensions											Max. Anzugs- moment der Mutter Max. tightening torque of nut	Max. Drehzahl Max. speed	Tragzahlen   Load ratings			
	D	d	C	B	B1	B2	B3	G	g1	C1	e			Cr	Cor	Cw	Cow
	[mm]	[mm]	[mm]	[mm]	[mm]	[mm]	[mm]	[mm]	[mm]	[mm]	[mm]			[Nm]	[min <sup>-1</sup> ]	[N]	[N]
KRE16PP	16	12	11	28	16	x	7	M6x1	4	0,6	0,5	2,5	12000	3650	3540	3020	3100
KRE19PP	19	14	11	32	20	x	9	M8x1,25	4	0,6	0,5	6,8	11300	3820	4160	3220	3100
KRE22PP	22	17	12	36	23	x	10	M10x1	4	0,6	0,5	12,5	9000	4770	5010	3450	4020
KRE26PP	26	17	12	36	23	x	10	M10x1	6	0,6	0,5	12,5	9000	4100	5500	4100	5200
KRE30PP	30	23	14	40	25	6	11	M12x1,5	6	0,6	0,5	18,2	6300	6140	7700	5820	6400
KRE35PP	35	27	18	52	32,5	8	14	M16x1,5	6	0,8	1	45,8	5800	9900	15000	10100	5800
KRE40PP	40	32	20	58	36,5	8	16	M18x1,5	6	0,8	1	68,7	4200	9290	11400	11500	4200
KRE52PP	52	37	29	66	40,5	9	18	M20x1,5	8	0,8	1	101,0	3900	10500	21000	22500	3990
KRE62PP	62	44	29	80	49,5	11	18	M24x1,5	8	0,8	1	205,0	2100	20500	33000	31500	2100
KRE72PP	72	44	29	80	49,5	11	22	M24x1,5	8	0,8	1	205,0	2800	41500	50300	50890	2800
KRE80PP	80	53	35	100	63	15	22	M30x1,5	8	1	1	351,0	2030	40800	75300	57000	2030
KRE85PP	85	53	35	100	63	15	29	M30x1,5	8	1	1	351,0	1840	38700	64300	69000	1840
KRE90PP	90	53	35	100	63	15	29	M30x1,5	8	1	1	351,0	1840	38700	64300	69000	1840

KRE22PP und KRE26PP mit Bolzengewinde M10x1,25 auf Anfrage | KRE22PP and KRE26PP with bolt thread M10x1.25 are available on request

Bestell Nr.   Part no.	KRE	zz	PP
	Kurvenrolle exzentrisch   Eccentric cam follower	Außen Ø   Outer Ø	EDV-Kennzeichen   EDP name