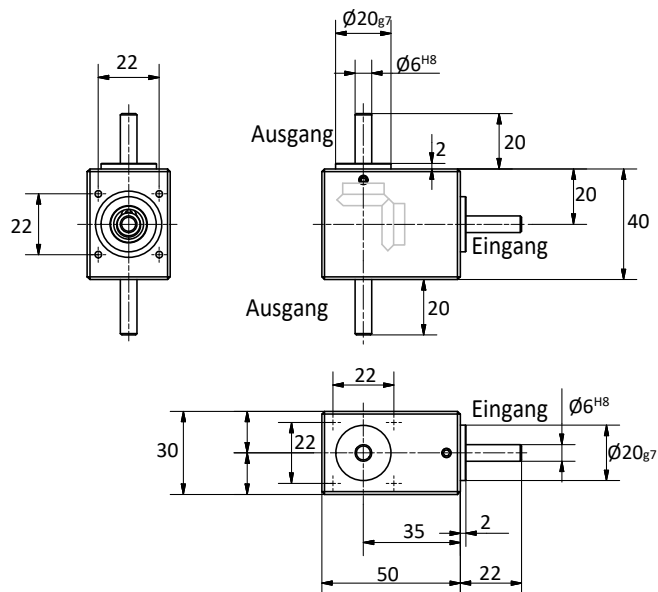
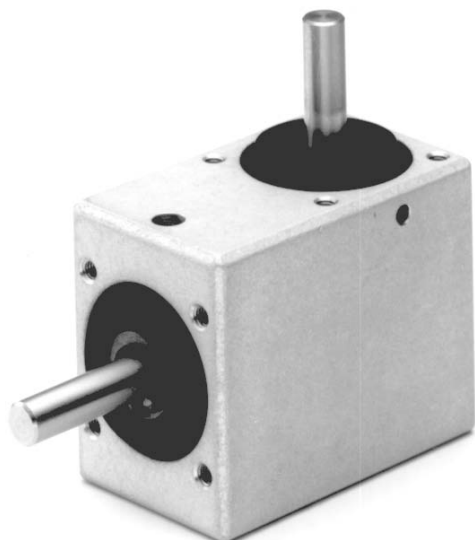


Kegelradgetriebe

Typ 81 S | 81 K



Technische Daten

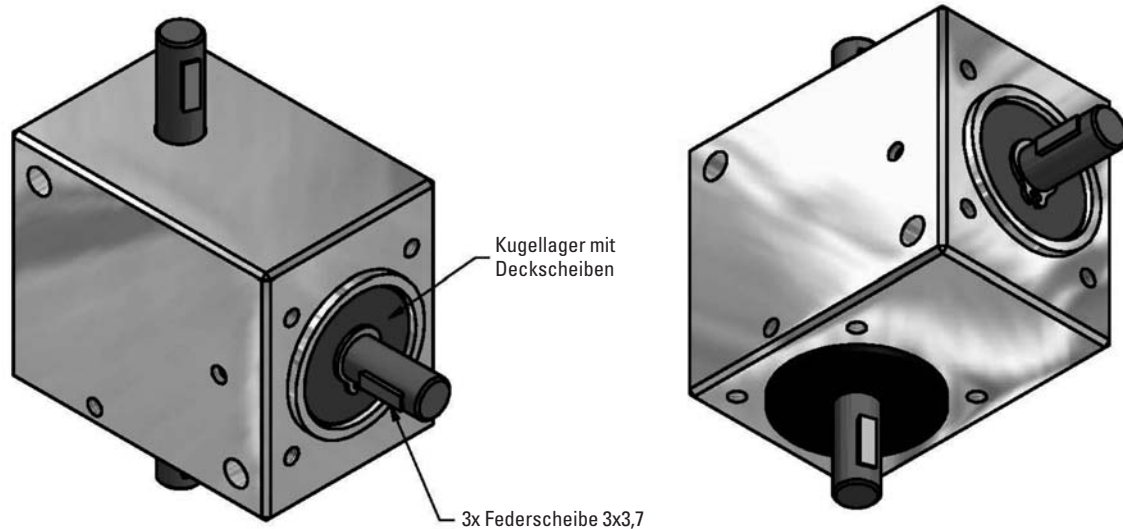
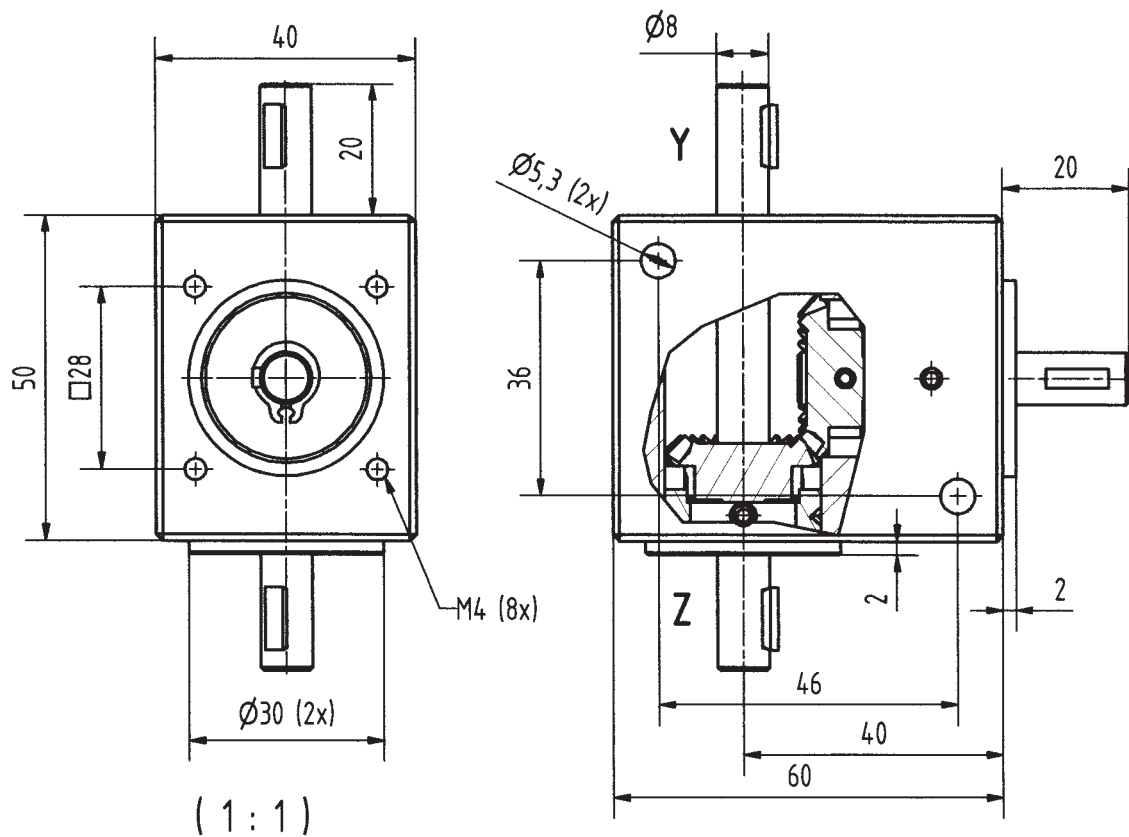
Lager	Wellenausgang	Bestell-Nr.:	Bestell-Nr.:	Bestell-Nr.:	Bestell-Nr.:
Kugellager	Y	81011KYSS	81021KYSS	81012KYSS	81031KYSS
Kugellager	Z	81011KZSS	81021KZSS	81012KYZSS	81031KZSS
Kugellager	YZ	81011KYZSS	81021KYZ SS	81012KYZSS	81031KYZSS
$M_{D \max.}$ [Ncm]		100	70	70	50
Reduktion		1:1	2:1	1:2	3:1
Werkstoff: Gehäuse		Aluminium eloxiert	Aluminium eloxiert	Aluminium eloxiert	Aluminium eloxiert
Welle		Stahl rostfrei	Stahl rostfrei	Stahl rostfrei	Stahl rostfrei
Kegelräder		Stahl rostfrei	Stahl rostfrei	Stahl rostfrei	Stahl rostfrei

Technische Daten

Lager	Wellenausgang	Bestell-Nr.:	Bestell-Nr.:	Bestell-Nr.:
Kugellager	Y	81011KY	81021KY	81012KY
Kugellager	Z	81011KZ	81021KZ	81012KYZ
Kugellager	YZ	81011KYZ	81021KYZ	81012KYZ
$M_{D \max.}$ [Ncm]		60	35	35
Reduktion		1:1	2:1	1:2
Werkstoff: Gehäuse		Aluminium eloxiert	Aluminium eloxiert	Aluminium eloxiert
Welle		Stahl rostfrei	Stahl rostfrei	Stahl rostfrei
Kegelräder		Messing	Messing	Messing

Kegelradgetriebe Typ 81 mit Sinterlagern und / oder mit Untersetzungen 1:1,5 bzw. 1,5:1 sind nicht mehr lieferbar!

Typ 85 _ _ _ K _ _ SS



Technische Daten

	Bestell-Nr.:
Wellenausgang Y	85011KYSS
Wellenausgang Z	85011KZSS
Wellenausgang YZ	85011YZSS
Lager	Kugellager
MD max.(Ncm)	250
Reduktion	1:1
Werkstoff Wellen	Stahl rostfrei

Kegelradgetriebe

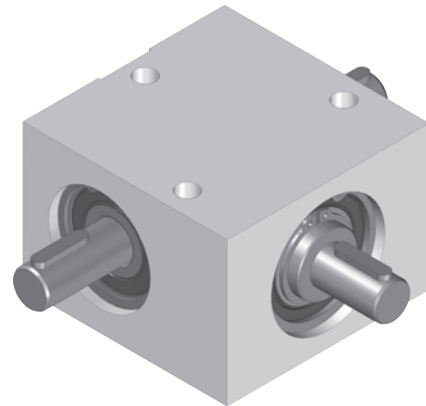


Typ KGA

Die Leichtbau-Kegelradgetriebe KGA eignen sich für verschiedenste Anwendungen im allgemeinen Maschinen- und Vorrichtungsbau.

Kegelradgetriebe KGA

- für den allgemeinen Maschinenbau
- leichte Baureihe
- max. 1000 min⁻¹
- Schmierung: Fließfett (lebensdauer geschmiert)



Kegelradgetriebe KGA

Typ n	KGA12		KGA24		KGA60		KGA120		KGA240	
	P (KW)	M (Nm)	P (KW)	M (Nm)	P (KW)	M (Nm)	P (KW)	M (Nm)	P (KW)	M (Nm)
1000	0.083	0.79	0.204	1.95	0.513	4.90	1.026	9.80	2.084	19.90
800	0.067	0.80	0.164	1.96	0.438	5.23	0.842	10.05	1.795	21.43
600	0.050	0.80	0.124	1.98	0.362	5.76	0.723	11.51	1.422	22.63
400	0.034	0.81	0.084	2.00	0.276	6.59	0.552	13.17	0.964	23.02
200	0.017	0.83	0.043	2.03	0.144	6.89	0.297	14.18	0.496	23.69
100	0.009	0.84	0.022	2.07	0.073	6.98	0.150	14.34	0.255	24.39
80	0.007	0.85	0.017	2.08	0.059	7.01	0.120	14.38	0.206	24.62
60	0.005	0.85	0.013	2.10	0.044	7.05	0.091	14.45	0.157	24.91
40	0.004	0.89	0.009	2.25	0.032	7.57	0.064	15.36	0.112	26.74
20	0.002	1.08	0.007	3.13	0.022	10.51	0.043	20.39	0.075	35.96
10	0.001	1.30	0.005	4.34	0.015	14.60	0.028	27.08	0.047	45.00

Grundlagen:

n = Antriebsdrehzahl (min⁻¹)

P = Antriebsleistung (kW)

M = Abtriebsmoment (Nm)

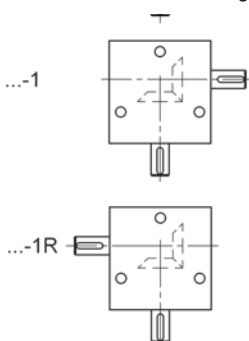
Lebensdauer:

6000 h stossfreier Betrieb

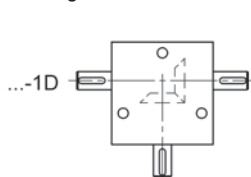
Gehäusewerkstoff

– Aluminium

Welle nach Drehrichtung



Durchgehende Welle

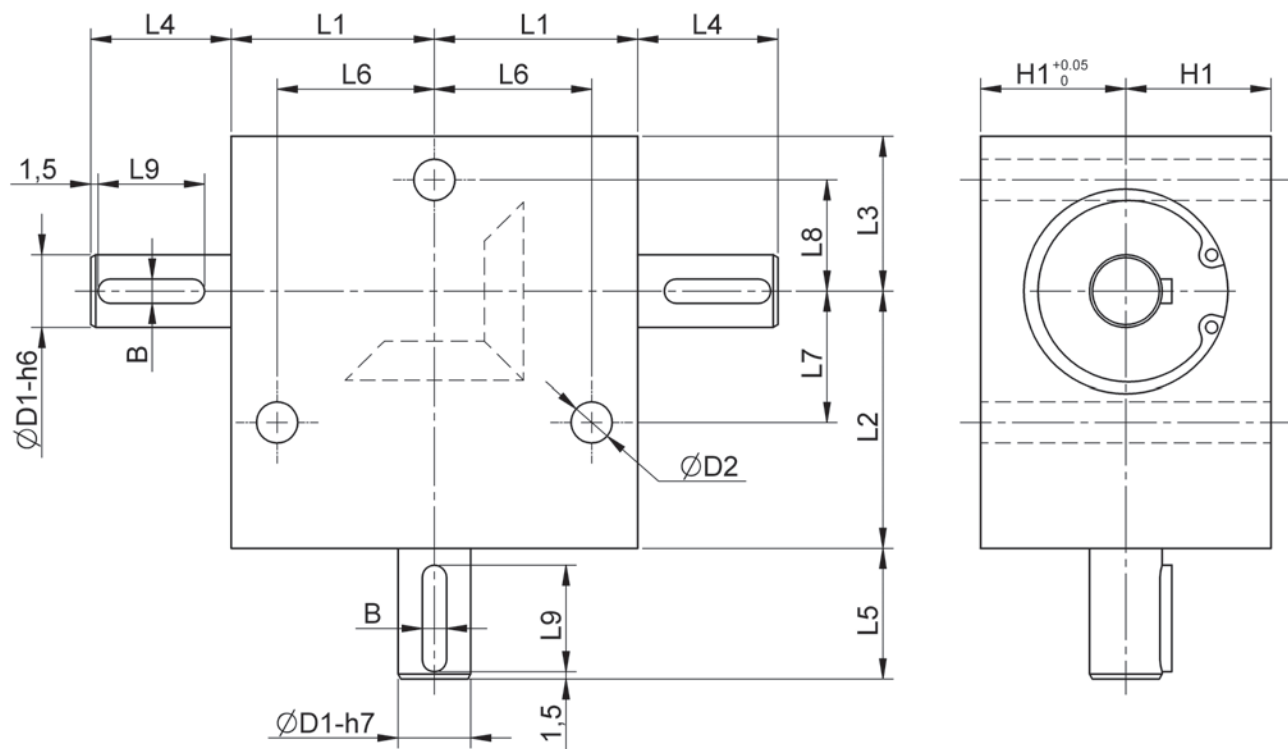


Bestellbeispiel

Typ
Baugröße
Übersetzung i
durchgehende Welle

KGA 60 – 1 D

Kegelradgetriebe



Kegelradgetriebe

	i	D1	D2	H1	L1	L2	L3	L4	L5	L6	L7	L8	L9	B
KGA12-1	1:1	6	5.5	16	20	25.0	17.5	20	17	16.0	17	-	-	-
KGA12-1R	1:1	6	5.5	16	20	25.0	17.5	20	17	16.0	17	-	-	-
KGA12-1D	1:1	6	5.5	16	20	25.0	17.5	20	17	16.0	17	-	-	-
KGA24-1	1:1	8	7.0	21	29	37.0	22.0	17	16	23.0	20	-	12	2
KGA24-1R	1:1	8	7.0	21	29	37.0	22.0	17	16	23.0	20	-	12	2
KGA24-1D	1:1	8	7.0	21	29	37.0	22.0	17	16	23.0	20	-	12	2
KGA60-1	1:1	10	8.5	25	35	43.5	27.5	21	19	27.5	23	-	14	3
KGA60-1R	1:1	10	8.5	25	35	43.5	27.5	21	19	27.5	23	-	14	3
KGA60-1D	1:1	10	8.5	25	35	43.5	27.5	21	19	27.5	23	-	14	3
KGA120-1	1:1	15	8.5	30	42	53.0	32.0	29	27	32.5	27	23	22	5
KGA120-1R	1:1	15	8.5	30	42	53.0	32.0	29	27	32.5	27	23	22	5
KGA120-1D	1:1	15	8.5	30	42	53.0	32.0	29	27	32.5	27	23	22	5
KGA240-1	1:1	17	10.5	35	50	64.0	37.5	31	29	40.0	32	28	22	5
KGA240-1R	1:1	17	10.5	35	50	64.0	37.5	31	29	40.0	32	28	22	5
KGA240-1D	1:1	17	10.5	35	50	64.0	37.5	31	29	40.0	32	28	22	5