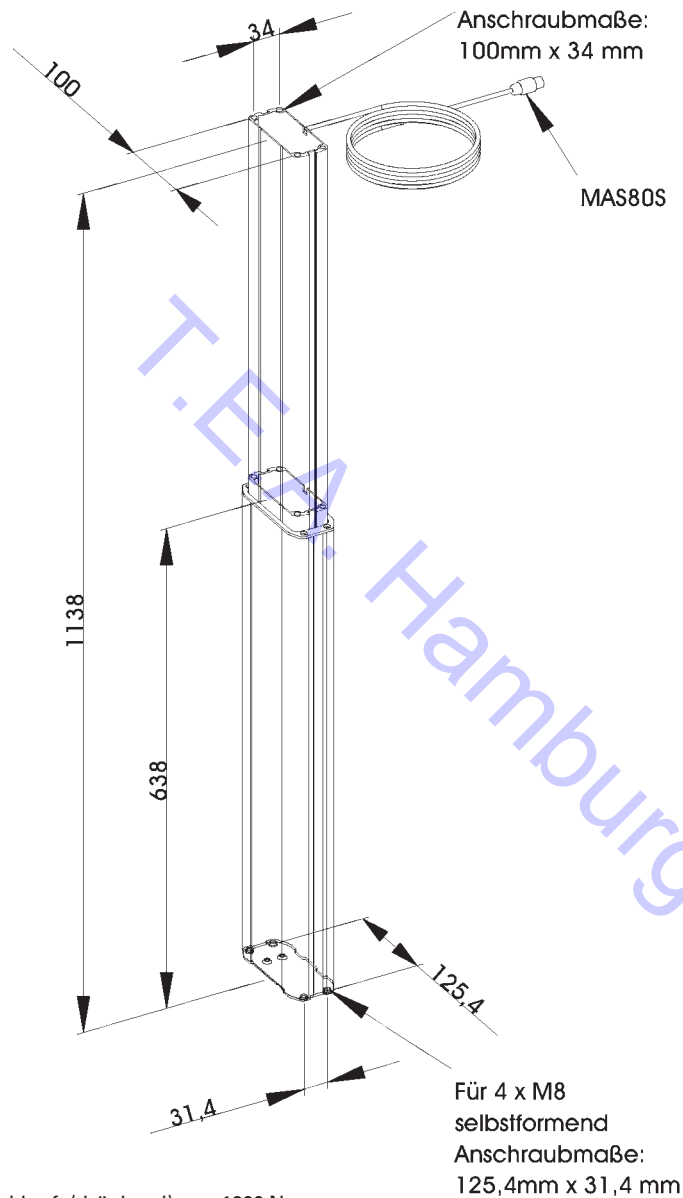


# Hubsäule HS165AP-24V-DC

max. Hubkraft 1200 N

Formschöne Hubsäule in modernem Design für verschiedenste Verstellaufgaben. Extrem leiser, innenliegender Gleichstromantrieb mit Hubkräften bis 1200N und Verfahrgeschwindigkeiten bis 35mm/s. Besonders geeignet zur Herstellung von Sitz-Steh-Arbeitsplätzen.

Tischhöhe = Hub + 138 mm (nötige Überlappung)



Max. Hubkraft (drückend):	1200 N
Max. Seitenbelastung:	200 Nm in Längsrichtung statisch (100 Nm dynamisch)
Max. Hubgeschwindigkeit:	35 mm/s
Antrieb:	Innenliegender Gleichstromantrieb mit eingebauten Endschaltern und 2 Hallgebern
Kabelzuleitung:	Standardlänge: 1200 mm, DIN Stecker
Einschaltdauer:	10 % (S3) bei periodischem Betrieb und max. Belastung (1 Min. EIN / 9 Min. AUS)
Einbaulage:	bevorzugt drückend, andere nach Absprache
Synchronbetrieb	1- 4 Säulen, bei max. 4 Säulen 4000 N Hubkraft
Gewicht:	5,5 kg

Hubtoleranz abhängig von Last, Spannung und Spindelsteigung  
Steuerung und Anbauteile, andere Einbaulängen / Hübe auf Anfrage

