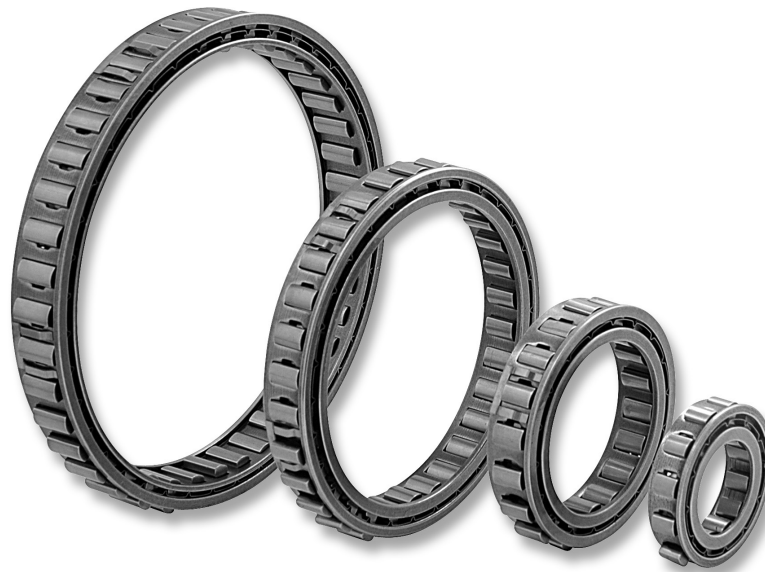


Käfigfreilauf mit Klemmstücken GP Cage freewheel, sprang type GP



Modell GP

Die Freiläufe der Serie GP bestehen aus Käfigen mit Klemmstücken, die auf vorwiegend zölligen Freilauftringen laufen.

Die geringen Abmessungen und hohen Übertragungsmomente bieten technisch und ökonomisch interessante Lösungen.

Durch die Montage mehrerer Käfige nebeneinander lässt sich das Übertragungsmoment erhöhen.

Es ist unerlässlich neben dem Freilauf ein oder zwei Lager zu platzieren damit der Freilauf zentriert wird und der Innenring konzentrisch zum Außenring rotiert.

Wenn die Freilaufringe auf dem Gehäusesitz und/oder der Welle montiert sind, so dass die Klemmstücke direkt mit Gehäusesitz und/oder Welle interagieren, müssen Welle und Gehäusesitz folgende Spezifikationen erfüllen:

- 60/62 HRC Oberflächenhärte
- Minimum 1 mm Einhärtetiefe nach dem Schleifen
- Sicherstellen der konzentrischen Rotation der Ringe
- für Anwendung passende Schmierung

Für zusätzliche Informationen kontaktieren Sie bitte unsere Technikabteilung.

Type GP

The GP Series is a cage with contact elements running as freewheel on races primarily measured in inches.

The smaller dimensions and the high transmission torque offer some interesting technical and cost-saving solutions.

Fitting multiple cages side-by-side increases torques.

It is necessary to place one or two bearings next to the freewheel so that the outer race can rotate centrally to the inner race.

When the sliding race is machined in the seats or on the shafts, the following specifications must be adhered to:

- 60/62 HRC surface hardness
- 1 mm minimum depth of tempering after grinding
- ensure the concentric rotation of the races
- lubrication suitable for the application.

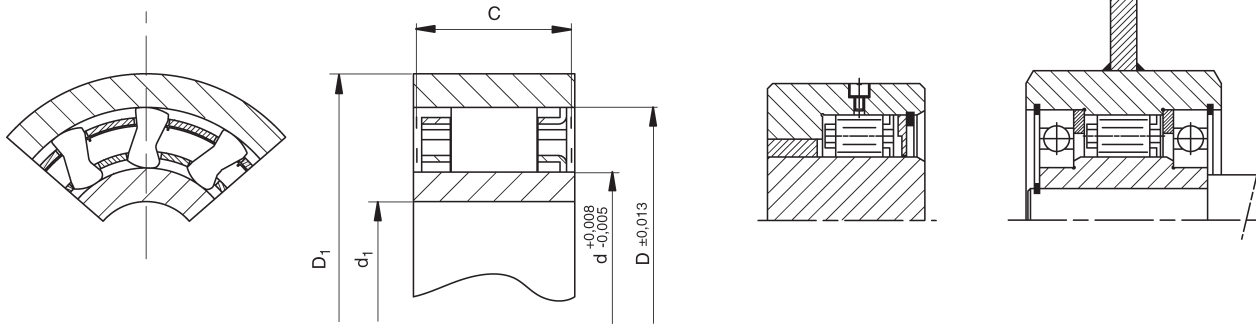
For further information, please contact our Technical Department.

Käfigfreilauf mit Klemmstücken GP

Cage freewheel, sprang type GP



Montagebeispiel | Mounting example



Modell GP | Type GP

Bestell-Nr Part no.	d	D	C _{min}	d1 _{max}	D1 _{max}	Klemmspalt- höhe Sprag space height	Anzahl der Klemmbügel Number of clips	Anzahl der Klemmstücke Number of sprags	Gewicht Weight	n _{max} ¹⁾ Drehzahl Innenring Inner race	n _{max} ²⁾ Drehzahl Außenring Outer race	T _N
	[mm]	[mm]	[mm]	[mm]	[mm]	[mm]			[kg]	[min ⁻¹]	[min ⁻¹]	[Nm]
GP 2222G	22,225	38,885	10,0	15	50	8,33±0,1	—	12	0,030	8600	4300	63
GP 2776	27,762	44,422	13,5	18	58	8,33±0,1	—	14	0,055	6900	3400	119
GP 3034	30,340	47,000	13,5	20	62	8,33±0,1	—	14	0,060	6300	3100	124
GP 3175 (3C)	31,750	48,410	13,5	21	63	8,33±0,1	3	16	0,060	6000	3000	159
GP 3809A	38,092	54,752	16,0	25	71	8,33±0,1	—	18	0,085	5000	2500	275
GP 4127 (3C)	41,275	57,935	13,5	27	75	8,33±0,1	3	18	0,090	4600	2300	224
GP 4445A	44,450	61,110	16,0	29	79	8,33±0,1	—	20	0,095	4300	2100	363
GP 4972 (4C)	49,721	66,381	13,5	33	86	8,33±0,1	4	22	0,100	3800	1900	306
GP 5476A	54,765	71,425	16,0	36	92	8,33±0,1	—	24	0,110	3500	1700	525
GP 5476A(4C)	54,765	71,425	16,0	36	92	8,33±0,1	4	24	0,130	3500	1700	525
GP 5476B (4C)	54,765	71,425	21,0	36	92	8,33±0,1	4	24	0,180	3500	1700	769
GP 5476C (4C)	54,765	71,425	25,4	36	92	8,33±0,1	4	24	0,200	3500	1700	990
GP 5776A	57,760	74,420	16,0	38	98	8,33±0,1	—	26	0,110	3300	1600	604
GP 6334B	63,340	80,000	21,0	42	104	8,33±0,1	—	26	0,175	3000	1500	806
GP 7221 (5C)	72,217	88,877	13,5	48	115	8,33±0,1	5	30	0,140	2600	1300	675
GP 7221B	72,217	88,877	21,0	48	115	8,33±0,1	—	30	0,185	2600	1300	1279
GP 7221B (5C)	72,217	88,877	21,0	48	115	8,33±0,1	5	30	0,210	2600	1300	1279
GP 7969C (5C)	79,698	96,358	25,4	53	124	8,33±0,1	5	34	0,280	2400	1200	2038
GP 8729A	87,290	103,960	16,0	58	134	8,33±0,1	—	34	0,165	2200	1100	1250
GP 10323A (3C)*	103,231**	119,891	16,0	68	155	8,33±0,1	3	40	0,205	1800	900	1612
GP 12388C (11C)	123,881	142,880	25,4	80	186	9,50±0,1	11	44	0,400	1500	750	4875

¹⁾ Innenring ist schneller als Außenring | Inner race is faster than outer race

²⁾ Außenring ist schneller als Innenring | Outer race is faster than inner race

* Der Zentrierungsflansch des inneren Käfigs ist auf der Gegenseite | The inner cage centering flange is on the opposite side

** Die Erweiterung der Toleranz auf ±0,013 ist erlaubt | Extension of tolerance to ±0,013 permissible

Anmerkung | Notes

$$T_{MAX} = 2 \times T_N$$

Bestell Nr. Part no.	GP	z z	_ / A / B / C	[zC]
Käfigfreilauf Serie Cage freewheel series		Innen Ø (Welle) in 1/100 mm Inner Ø (shaft) in 1/100 mm	Code für Einbaubreite C _{min} Code for installation width C _{min}	Anzahl Bremsbügel Number of brake clips