

Dreiphasiger Asynchronmotor



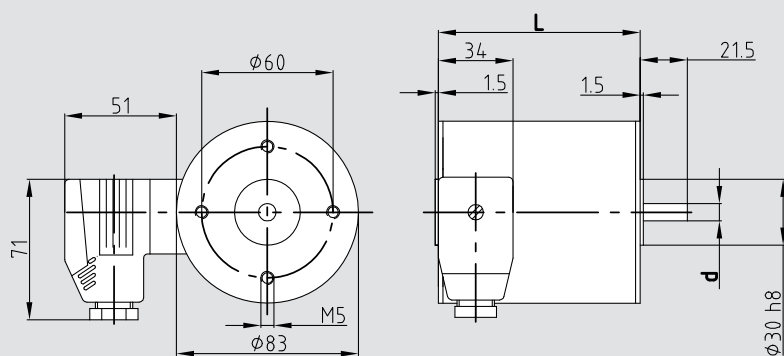
ÜBER 50 JAHRE TECHNIK

Eigenschaften: Anschluss: Drehstromnetz 400 V / 50 Hz
 Optional Auslegung auf andere Netzspannungen / Frequenzen
 Optional Auslegung für Frequenzumrichter mit 3 x 230 V Standardanschluss über Steckverbinder Typ K22
 Lebensdauer: 20.000 Stunden, S1 Betrieb
 Isolierstoffklasse: B, optional F
 Schutzart: IP 44, optional bis IP 65
 Sonderausführung: Auslegung für Kurzzeitbetrieb mit höherer Leistung
 Optionen: Theroschutz, Sonderwellen, Sonderflansche, kundenspezifische Ausführung, Edelstahl

Typ	Bezeichnung Nennspannung	U	Volt AC	D 842	D 862	D 882
				400	400	400
Bemessung	Nennleistung	P ₂	W	57	76	101
	Nennzahl	n _{nenn}	rpm	2700	2700	2700
	Nennmoment	M _{nenn}	Ncm	20	27	36
	Anzugsmoment	M _A	Ncm	56	70	104
	Nennstrom	I _{nenn}	mA	190	200	280
	Leerlaufstrom	I ₀	mA	143	131	179
	Charakteristik	Kippdrehzahl	n _{kipp}	rpm	-	-
Kippmoment		M _{kipp}	Ncm	-	-	-
Nennwirkungsgrad		η		0,58	0,64	0,70
Anschluss	Anschlusswiderstand	R	Ohm	219	219	128
	Aufnahmeleistung	P ₁	W	95	105	131
Dynamik	Gewicht	m	kg	1,9	2,5	3,4
	Trägheitsmoment	J	gcm ²	750	1050	1400
Thermik	Zul. Umgebungstemperatur	T _u	°C	-20 bis +40	-20 bis +40	-20 bis +40
	max. zul. Statortemperatur	T _{max}	°C	+120	+120	+120
Ankopplung	Wellendurchmesser	d	mm	8	8	10
	max. Axialkraft	F _a	N	40	40	40
	max. Radialkraft	F _r	N	400	400	400

Abmessungen

Typ	L / mm	d / mm
D 842	92	8 f 6
D 862	112	8 f 6
D 882	132	10 f 6



Systemtechnik

empfohlene Kombinationen	Schneckengetriebe	S 668	S 769
	Stirnradgetriebe	Z 8	M 7
	Planetengetriebe	PM 60	
andere Getriebe und Anbauten möglich, bitte anfragen	Drehgeber	RV 30	RI 30
	Bremse	B 3	



D 8 2-polig

Dreiphasiger Asynchronmotor



ÜBER 50 JAHRE TECHNIK

Eigenschaften: Anschluss: Drehstromnetz 400 V / 50 Hz
 Optional Auslegung auf andere Netzspannungen / Frequenzen Optional
 Auslegung für Frequenzumrichter mit 3 x 230 V Standardanschluss über
 Steckverbinder Typ K22

Lebensdauer: 20.000 Stunden, S1 Betrieb

Isolierstoffklasse: B, optional F

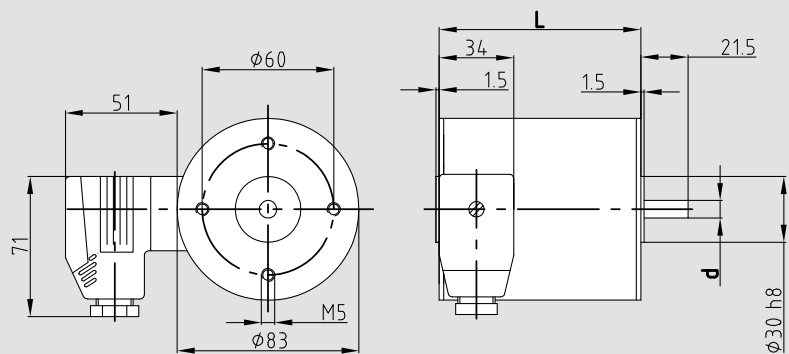
Schutzart: IP 44, optional bis IP 65

Sonderausführung: Auslegung für Kurzzeitbetrieb mit höherer Leistung Thermoschutz, Sonderwellen,
 Optionen: Sonderflansche, kundenspezifische Ausführung, Edelstahl

Typ	Bezeichnung Nennspannung	U	Volt AC	D 844 400	D 864 400	D 884 400
Bemessung	Nennleistung	P ₂	W	28,7	36,6	47,1
	Nenn Drehzahl	n _{nenn}	rpm	1250	1250	1250
	Nennmoment	M _{nenn}	Ncm	22	28	36
	Anzugsmoment	M _A	Ncm	52	64	86,5
	Nennstrom	I _{nenn}	mA	145	150	230
	Leerlaufstrom	I ₀	mA	125	144	204
	Charakteristik	Kippdrehzahl	n _{kipp}	rpm	-	-
Kippmoment		M _{kipp}	Ncm	-	-	-
Nennwirkungsgrad		η		0,43	0,51	0,53
Anschluss	Anschlusswiderstand	R	Ohm	528	439	257
	Aufnahmeleistung	P ₁	W	62	60	93
Dynamik	Gewicht	m	kg	1,9	2,5	3,4
	Trägheitsmoment	J	gcm ²	750	1050	1400
Thermik	Zul. Umgebungstemperatur	T _u	°C	-20 bis +40	-20 bis +40	-20 bis +40
	max. zul. Statortemperatur	T _{max}	°C	+120	+120	+120
Ankopplung	Wellendurchmesser	d	mm	8	8	10
	max. Axialkraft	F _a	N	20	20	40
	max. Radialkraft	F _r	N	220	220	400

Abmessungen

Typ	L / mm	d / mm
D 844	92	8 f 6
D 864	112	8 f 6
D 884	132	10 f 6



Systemtechnik

empfohlene Kombinationen	Schneckengetriebe	S 668	S 769
	Stirnradgetriebe	Z 8	M 7 M 10
	Planetengetriebe	PM 60	
andere Getriebe und Anbauten möglich, bitte anfragen	Drehgeber	RV 30	RI 30
	Bremse	B 3	



D 8 4-polig