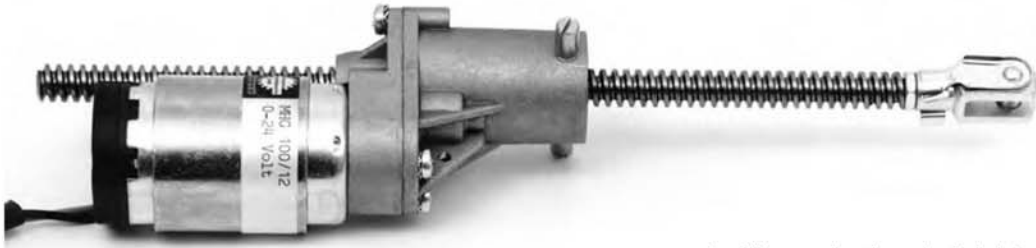


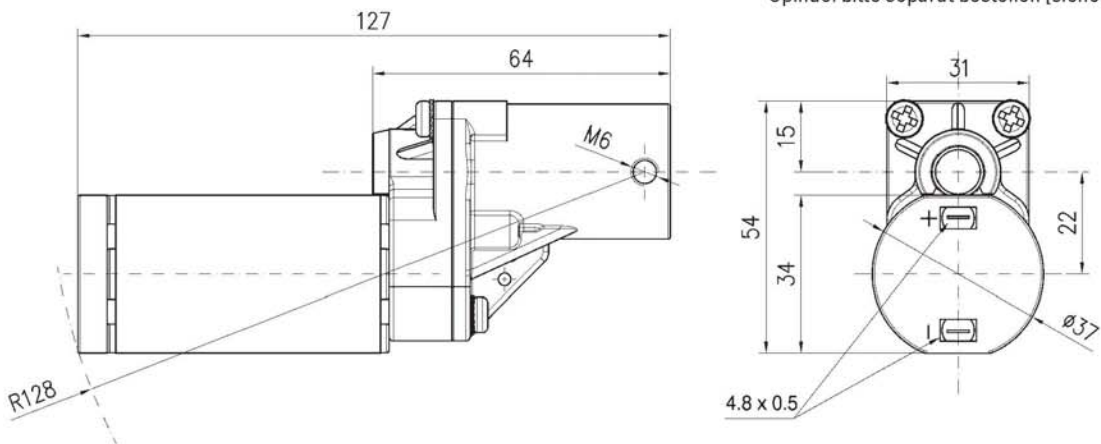
# Mini-Hubgetriebe MHG 100/12 | MHG 100/50

axial bewegte Spindel | max. Hubkraft 1600N

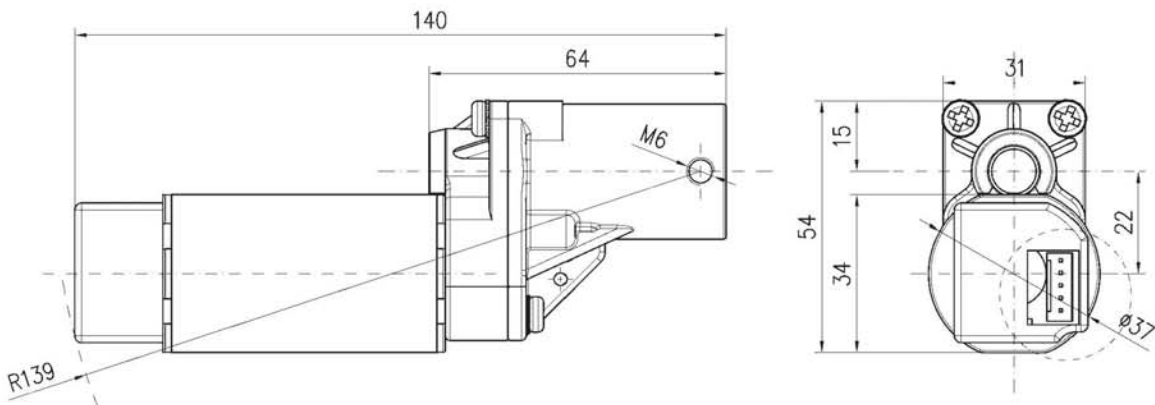
## Typ MHG 100/\_\_\_



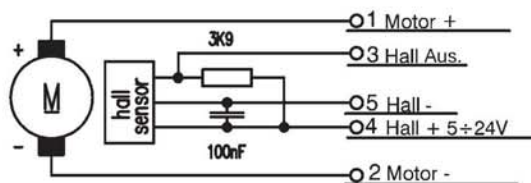
Ausführung mit rotierender Spindel auf Anfrage!  
 Spindel bitte separat bestellen [siehe Seite HG15]



Zubehör optional:  
 Hallensensor (2 Imp./U) Bestell-Nr.: MHG100-Hallsensor

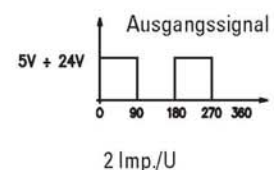


### Schaltbild für Hallensensor



### MHG100 – Hallensensor

MOLEX Stecker  
 5 Position 2.54 mm

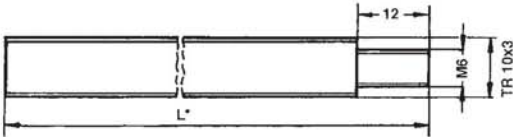


# Mini-Hubgetriebe MHG 100/12 | MHG 100/50

## Zubehör und technische Daten



### Spindel



Best.-Nr. HG-TR 10X3\*

\*Bitte Länge angeben!

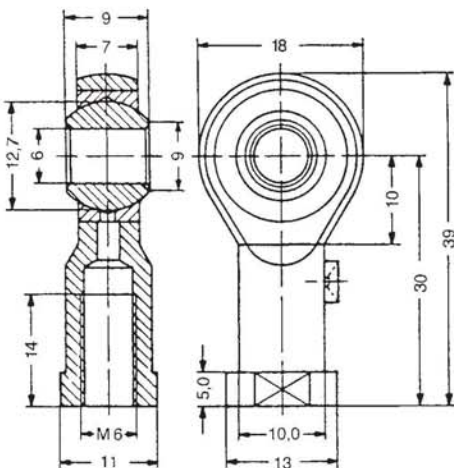
[bis max. 2000 mm auf Anfrage, L bis 1000 mm ab Lager]

L = Hub + 75 mm

Gewinde M6 auf Wunsch

Best.-Nr. HG-TR 10/M 6

### Hochleistungs-Gelenkkopf



Best.-Nr. PHS 6R

[R ≙ Rechtsgewinde]

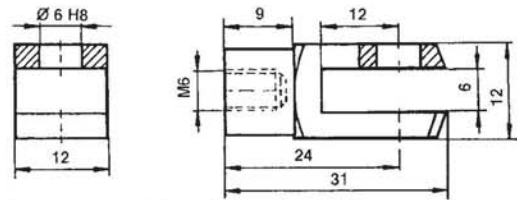
### Technische Daten

Werkstoff	Stirnradgetriebe	Zinkdruckguß
	Spindelmutter	Pom, zweifach wälzgelagert
	Spindel TR 10 x 3	Automatenstahl
max. Hublänge	1000 mm [Knickung beachten]	
Motorspannung	0-24 VDC	
Stromaufnahme	0-3,6 Amp.	
erforderliche Aufnahmeleistung	10-48 VA	
Hubgeschwindigkeit	Red. 12:1	0-20 mm / sec
	Red. 50:1	0-5 mm / sec
Betriebsart	Aussetz- oder Kurzzeitbetrieb	
Gewicht (ohne Spindel)	0,475kg	

### Betriebsfaktoren $f_B$

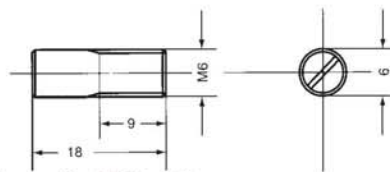
Bestell-Nr.	Reduktion	Spindel	Hub/Umdr. d. Antr.-Welle	max.Zug bzw. Hubkraft
MHG 100/12	12:1	TR 10 x 3	0,25 mm	500N
MHG 100/50	50:1	TR 10 x 3	0,06 mm	1600N

### Gabelkopf für MHG



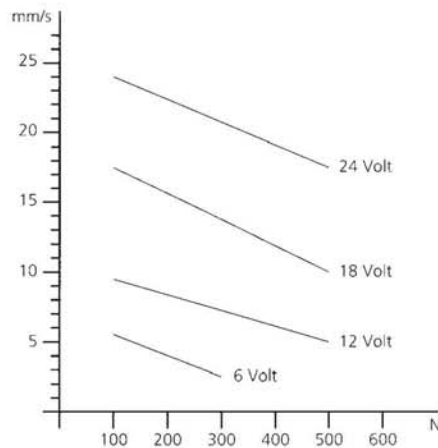
Best.-Nr. MHG-GK-6

### Kardanstift

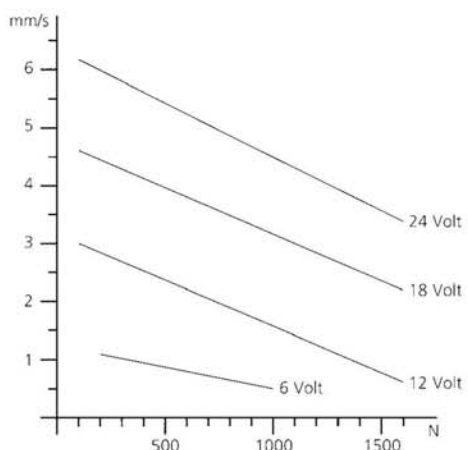


Best.-Nr. MHG-KS

### Leistungsdiagramm MHG 100/12



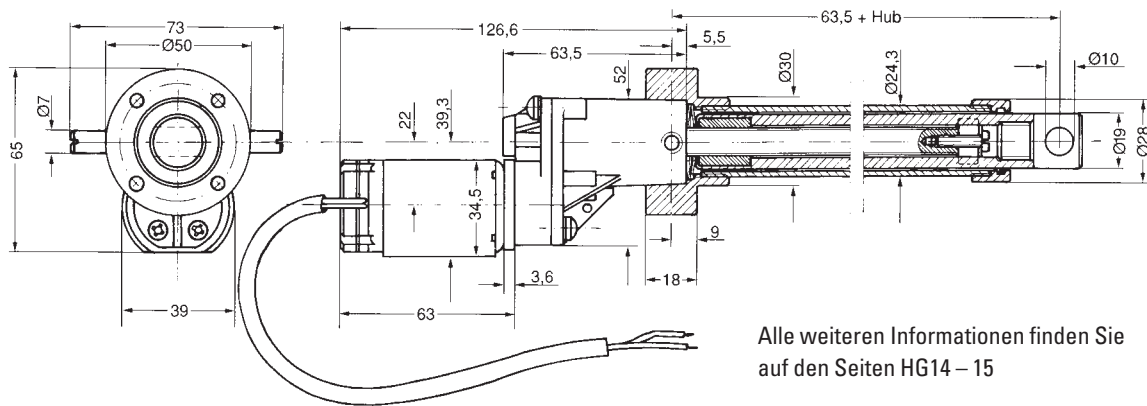
### Leistungsdiagramm MHG 100/50



# Mini-Hubgetriebe

## MHG 100/12R\_\_\_ | MHG 100/50R\_\_\_

axial bewegte Kolbenstange ohne Verdrehsicherung | max. Hubkraft 1200N



Alle weiteren Informationen finden Sie auf den Seiten HG14 – 15

### Technische Daten

Bestell-Nr.	Reduktion	Hublänge*	Hubgeschw.	max. Zug- bzw. Hubkraft	Gewicht [kg]
MHG 100 / 12R100	12:1	100mm	0-20 mm / s	400N	0,7
MHG 100 / 12R200	12:1	200mm	0-20 mm / s	400N	0,8
MHG 100 / 12R300	12:1	300mm	0-20 mm / s	400N	1,0
MHG 100 / 50R100	50:1	100mm	0- 5 mm / s	1200N	0,7
MHG 100 / 50R200	50:1	200mm	0- 5 mm / s	1200N	0,8
MHG 100 / 50R300	50:1	300mm	0- 5 mm / s	1200N	1,0

\*andere Hublängen auf Anfrage