

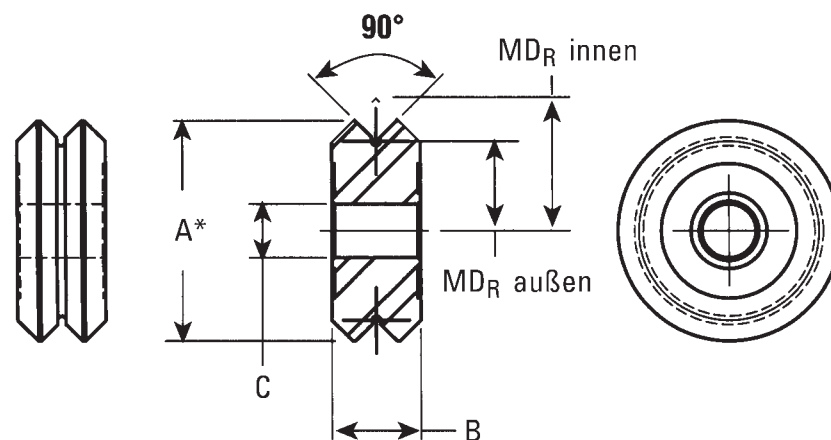
## Führungsräder

Die Führungsräder [4 Größen lieferbar] sind aus geschliffenen Doppelreihen-Winkelkontaktkugellager ABEC-1. Die Räder sind auch in rostfreier Ausführung lieferbar. Die Laufräder sind oberflächengehärtet – Härte 60 – 62 HRC. Laufschienen (4 Größen lieferbar) sind aus Stahl AISI C1042 – obere Kontaktfläche gehärtet – 53 HRC, poliert, geölt. Auch in rostfrei mit gehärteten Laufflächen lieferbar.



## Ausführungen

- Führungsräder mit Blechabschirmung
- Führungsräder mit Neoprenabdichtung
- rostfreie Ausführung mit Neoprenabdichtung



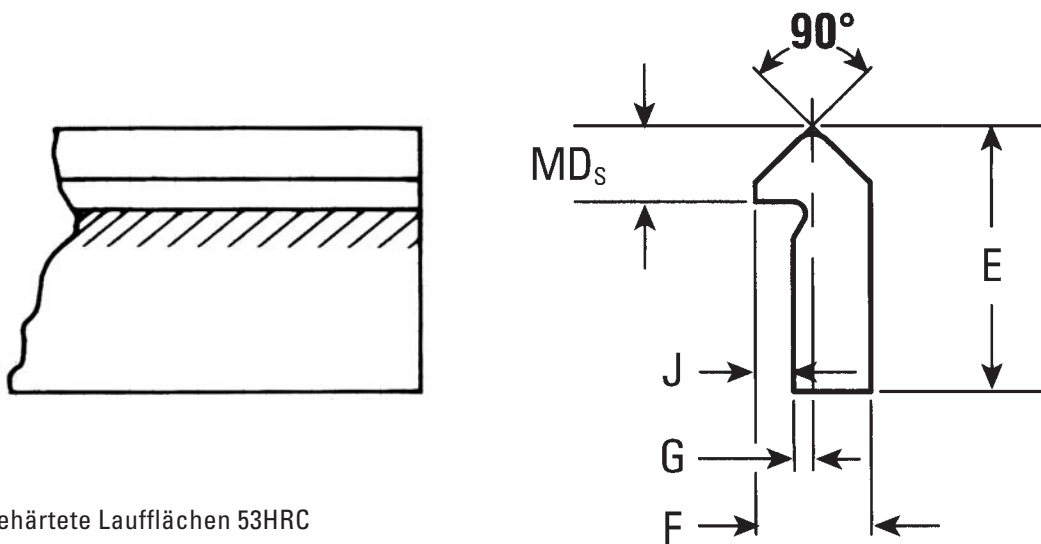
Führungsräd	Dichtungsart	Werkstoff	A*	B	C	MD <sub>R</sub> innen	MD <sub>R</sub> außen	Gewicht [G]
FR-1	Blech	AISI 52100	19,55	7,87	4,76	7,92	11,86	12
FR-2	Blech	AISI 52100	30,73	11,09	9,52	12,70	18,23	40
FR-3	Blech	AISI 52100	45,72	15,87	12,00	19,05	26,97	136
FR-4	Blech	AISI 52100	59,94	19,05	15,01	25,40	34,92	285
FR-1D	Neopren	AISI 52100	19,55	7,87	4,76	7,92	11,86	12
FR-2D	Neopren	AISI 52100	30,73	11,09	9,52	12,70	18,23	40
FR-3D	Neopren	AISI 52100	45,72	15,87	12,00	19,05	26,97	136
FR-4D	Neopren	AISI 52100	59,94	19,05	15,01	25,40	34,92	285
FR-1DSS	Neopren	1.4305	19,55	7,87	4,76	7,92	11,86	12
FR-2DSS	Neopren	1.4305	30,73	11,09	9,52	12,70	18,23	40
FR-3DSS	Neopren	1.4305	45,72	15,87	12,00	19,05	26,97	136
FR-4DSS	Neopren	1.4305	59,94	19,05	15,01	25,40	34,92	285

\* nur Bezugsmaß

## Führungsschienen

[4 Größen lieferbar]

- LinTrek<sup>®</sup> Führungsschienen FS und FS\_SS sind in vier Größen verfügbar.
- Es können Längen bis maximal 6400 mm im Stück geliefert werden.
- Die Laufflächen dieser Führungsschiene sind oberflächengehärtet und geschliffen.



Härte:

FS gehärtete Laufflächen 53HRC

FS\_SS gehärtete Laufflächen 40HRC

Bezeichnung	Werkstoff	E	F	G	J	MD <sub>s</sub>	kg/m
FS-1	AISI1045	11,09	4,74	0,78	1,57	3,17	0,27
FS-2	AISI1045	15,87	6,35	0,78	2,36	4,75	0,51
FS-3	AISI1045	22,22	8,71	1,57	2,76	6,35	1,03
FS-4	AISI1045	26,97	11,09	2,36	3,17	7,92	1,64
FS-1SS	AISI420	11,09	4,74	0,78	1,57	3,17	0,27
FS-2SS	AISI420	15,87	6,35	0,78	2,36	4,75	0,51
FS-3SS	AISI420	22,22	8,71	1,57	2,76	6,35	1,03
FS-4SS	AISI420	26,97	11,09	2,36	3,17	7,92	1,64

Führungsschienen sind in 4 m Längen am Lager und werden nach Ihren Wünschen zugeschnitten.  
Max. Längen 6,4 m. Bohrungen nach Zeichnungen können gegen Aufpreis eingebracht werden.

## Zentrische und exzentrische Adapterbuchsen

[4 Größen lieferbar]

### AB-\_ZH

#### Zentrische Adapter-Buchse

Die Hauptlast sollte von den zentrischen Adapter-Buchsen aufgenommen werden.

Werkstoff: 1.4305

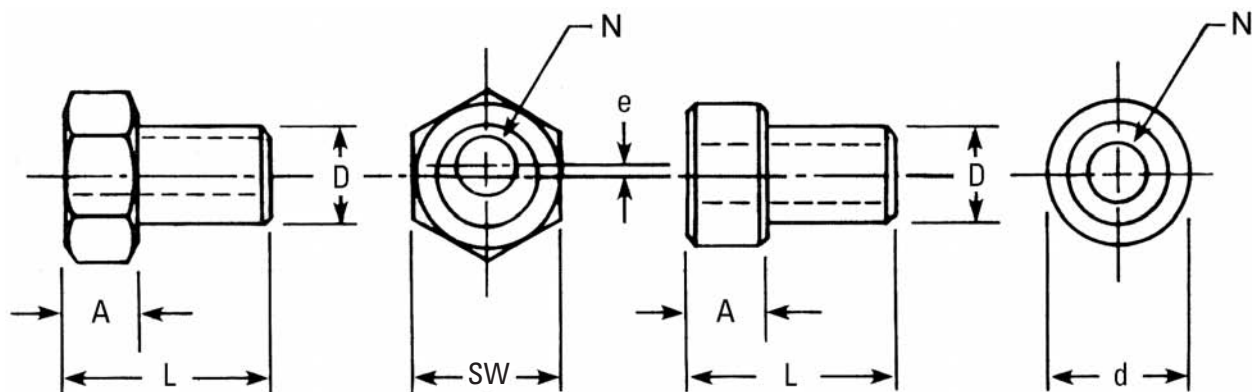


### AB-\_EH

#### Exzentrische Adapter-Buchse

Durch Drehen dieser Adapter-Buchse auf dem Befestigungsbolzen kann das Spiel zwischen Führungsrad und Führungsschiene eingestellt werden.

Werkstoff: 1.4305



Buchse	Form	Werkstoff	L	D	SW/d	N	Schrauben- größe	e	A	Gewicht [g]
AB-1Z	zentrisch	1.4305	13,97	4,75	11	3,6	3,5x	-	6,35	5
AB-2Z	zentrisch	1.4305	17,93	9,51	14	6,1	6	-	7,13	11
AB-3Z	zentrisch	1.4305	25,14	11,99	19	8,1	8	-	9,52	26
AB-4Z	zentrisch	1.4305	29,90	14,99	22	10,1	10	-	11,09	45
AB-1E	exzentrisch	1.4305	13,97	4,75	11	3,6	3,5x	0,30	6,35	5
AB-2E	exzentrisch	1.4305	17,93	9,51	14	6,1	6	0,60	7,13	11
AB-3E	exzentrisch	1.4305	25,14	11,99	19	8,1	8	1,06	9,52	26
AB-4E	exzentrisch	1.4305	29,90	14,99	22	10,1	10	1,52	11,09	45

\* Passt zur entsprechenden Radbohrung