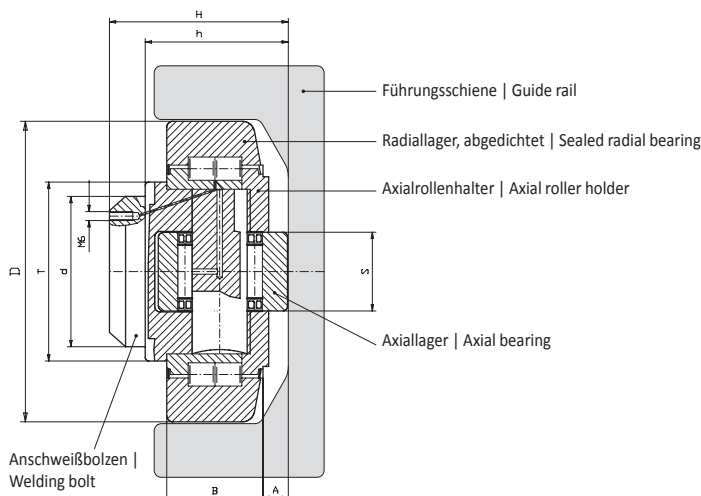




Zentrische Kombirollen Centric combined bearings

mit Anschweißbolzen und Nachschmiermöglichkeit
with welding bolts and re-lubrication feature



Funktion und Eigenschaften

Kombirollen sind aus hochwertigem Stahl gefertigt und haben gehärtete Laufflächen. Die Anschweißbolzen können an Montageplatten oder direkt in den Aufnahmen einer Konstruktion verschweißt werden. Kombirollen können mit Standard U-Profilen oder Doppel-T-Profilen zu Linearsystemen ergänzt werden. Die Profile gehören nicht zu unserem Lieferumfang. Auf Anfrage geben wir Ihnen gern die passenden Profil-Nummern auf.

Functionality and properties

Combined bearings are made of high quality steel and have hardened treads. The welding bolts can be welded to mounting plates or directly onto the support frame. Combined bearings can be supplemented with standard U-profiles or double T-profiles for linear systems. The profiles are not included in our range of delivery. On request, we will gladly provide you with the matching profile numbers.

Anwendungen

- Gabelstapler, Flurförderzeuge
- Schwerlast-Handhabungstechnik
- Hubmasten
- Verpackungsmaschinen
- Aufzugstechnik
- Bühnentechnik
- Landmaschinentechnik
- Portalkräne, Hallenkräne

Applications

- Forklifts, industrial trucks
- Handling equipment for heavy loads
- Lifting masts
- Packaging machines
- Lifting equipment
- Stage equipment
- Agricultural machinery
- Gantry cranes, overhead factory cranes

Bestell-Nr. Part no.	Abmessungen Dimensions									Traglasten Load ratings				Gewicht Weight [kg]
	D [mm]	T [mm]	d -0,05 [mm]	H [mm]	h [mm]	B [mm]	A [mm]	S [mm]	r [mm]	C [kN]	C _o [kN]	C _a [kN]	C _{oa} [kN]	
HEC FE106*	52,5	40	30	33,0	27,0	17	5,0	15	2	24	33	10	14	0,36
HEC FE108*	62,0	42	30	37,5	30,5	20	2,5	20	3	39	65	15	22	0,53
HEC FE110	70,1	48	35	44,0	36,0	23	2,5	22	4	56	93	18	26	0,80
HEC FE112	77,7	54	40	48,0	36,5	23	3,0	24	4	59	102	20	32	1,00
HEC FE114	78,1	54	40	40,7	29,0	23	3,0	24	4	59	102	20	32	0,90
HEC FE116	88,4	59	45	57,0	44,0	30	3,5	26	4	85	134	27	44	1,62
HEC FE118	101,8	67	50	46,0	33,0	28	3,0	30	3	92	153	32	50	1,80
HEC FE122	107,7	71	60	69,0	55,0	31	4,0	34	5	100	174	39	66	2,82
HEC FE124	123,0	80	60	72,3	56,0	37	5,0	40	5	135	242	47	90	4,50
HEC FE126	149,0	108	60	78,5	58,5	45	5,5	50	3	183	353	82	131	6,52

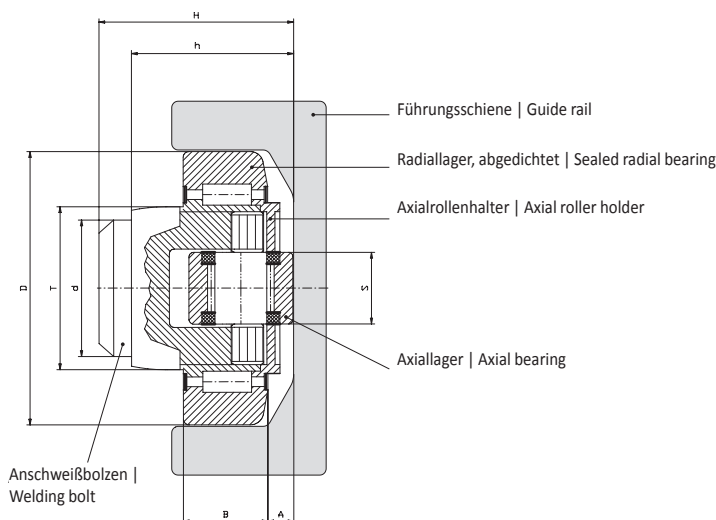
* keine Nachschmiermöglichkeit | Without re-lubrication feature

Bestell Nr. Part no.	HEC	FE / EX	z z z
Kombirolle Combined bearings		FE = zentrisch, EX = exzentrisch FE = centric, EX = eccentric	Indikator für Rollengröße Indicator of roller size

Exzentrische Kombirollen Eccentric combined bearings



mit Anschweißbolzen und Nachschmiermöglichkeit
with welding bolts and re-lubrication feature



Funktion und Eigenschaften

Bei dieser Kombirolle lässt sich der seitliche Abstand A des Axiallagers zur Führungsschiene über einen exzentrischen Bolzen einstellen

Functionality and properties

This combined bearing features an eccentric bolt used to adjust the lateral distance A from the axial bearing to the guide rail

Justierung des Axiallagers

1. Lösen der 4 Deckelschrauben
2. Exzenterachse drehen (Axialrolle wird verdreht)
3. Maß A prüfen und ggf. nachstellen
4. Deckelschrauben mit Schraubensicherung versehen und wieder festziehen

Adjustment of the axial bearing

1. Unscrew the 4 screws on the cover.
2. Turn the eccentric axis (the axial roller will rotate)
3. Check dimension A; readjust if necessary
4. Put bolt adhesive on the cover screws and tighten the screws

Bestell-Nr. Part no.	Abmessungen Dimensions									Traglasten Load ratings				Gewicht Weight [kg]
	D [mm]	T [mm]	d -0,05 [mm]	H [mm]	h [mm]	B [mm]	A [mm]	S [mm]	r [mm]	C [kN]	C ₀ [kN]	C _a [kN]	C _{0a} [kN]	
HEC EX108	62,0	42	30	37,50	30,5–32,0	20	4,0	20	3	39,0	65,00	16,0	25,0	0,53
HEC EX110	70,1	48	35	44,00	36,0–37,5	23	4,0	20	4	56,0	93,00	16,0	25,0	0,80
HEC EX112	77,7	54	40	48,00	37,5–38,5	23	3,5	26	4	59,0	102,00	23,0	36,0	1,00
HEC EX114	78,1	54	40	40,00	29,0–30,5	23	3,5	26	4	59,0	102,00	23,0	36,0	0,87
HEC EX116	88,4	59	45	57,00	44,0–45,5	30	4,0	26	4	85,0	134,00	23,0	36,0	1,62
HEC EX118	101,2	69	50	46,00	33,0–35,0	26	4,5	30	5	91,0	140,00	32,0	50,0	1,74
HEC EX122	107,7	69	60	69,00	55,0–57,0	31	4,0	30	5	100,0	174,00	32,0	50,0	2,82
HEC EX124	123,0	80	60	72,30	56,0–60,0	37	4,5	34	5	135,0	242,00	41,0	72,0	3,90
HEC EX126	149,0	108	60	78,50	58,5–62,5	45	6,0	34	3	183,0	353,00	41,0	72,0	6,50

* keine Nachschmiermöglichkeit | Without re-lubrication feature

Bestell Nr. Part no.	HEC	FE / EX	z z z
Kombirolle Combined bearings		FE = zentrisch, EX = exzentrisch FE = centric, EX = eccentric	Indikator für Rollengröße Indicator of roller size