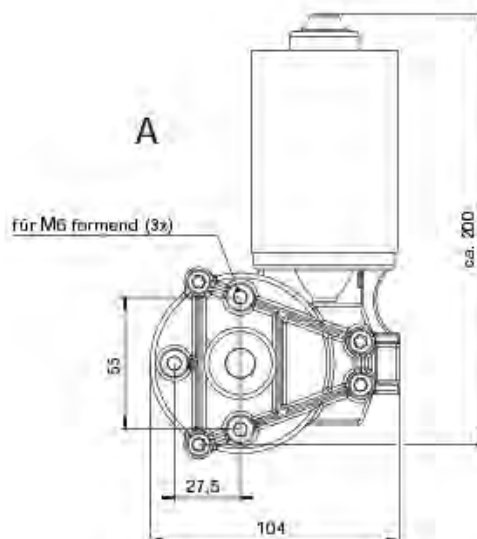
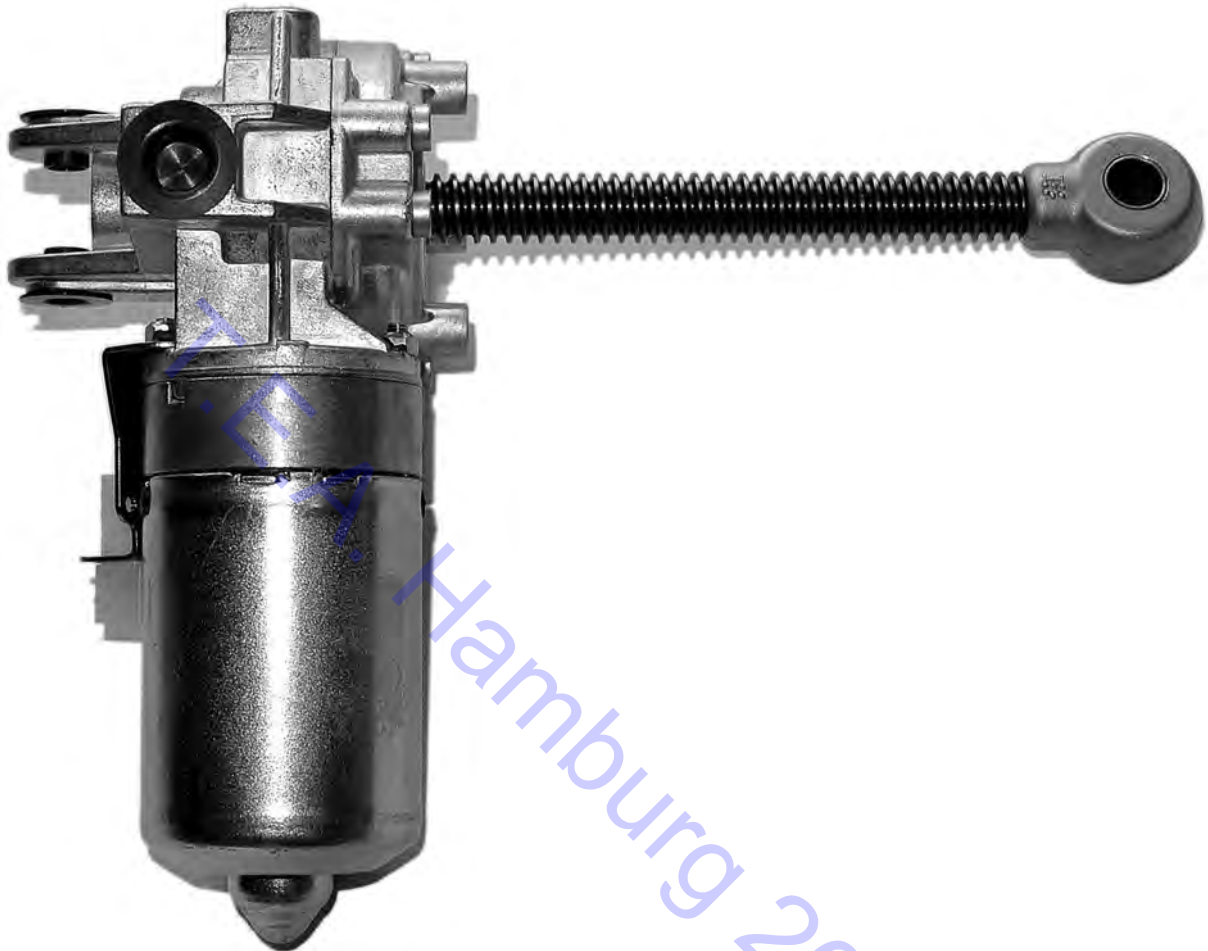


## Hubgetriebe HG 200 K

axial bewegte Spindel, max. Hubkraft 6000 N

Gleichstromantrieb mit Schneckengetriebe für höchste Ansprüche.  
Zug- und Druckkräfte bis 6000 N.

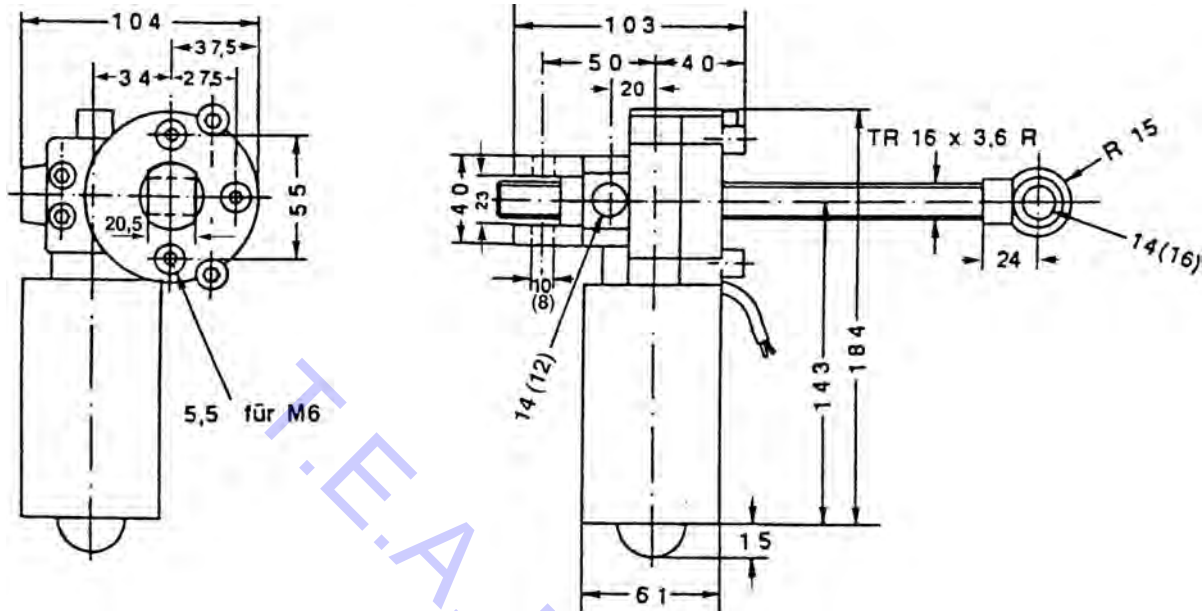


# Hubgetriebe HG 200 K

axial bewegte Spindel, max. Hubkraft 6000 N



Gleichstromantrieb mit Schneckengetriebe für höchste Ansprüche.  
Zug- und Druckkräfte bis 6000 N.



## Technische Daten

Bestell-Nr.	HG 200 K
Einschaftdauer	10% (10 min.)
Isolationsklasse	E
Schutzart	bis IP54
Masse (ohne Spindel) [kg]	2,3
Masse der Spindel [kg/m]	1,21
Anschluss-Zuleitung	Flachst. 6.3 x 0.8
Spannung [V]	12 – 48
Stromaufnahme [A]	0 – 12
Nennleistung [W]	50 ... 150
max. Aufnahmeleistung [W]	300
Getriebeuntersetzung	20,25:1
Impulsgeber optional	2-Kanal Hallgeber
Endschalter	- nicht bauseitig vorhanden

Standardhubgetriebe HG200K mit axial bewegter Spindel TR16x3,6  
Auf Anfrage als Hubgetriebe mit rotierender Spindel lieferbar!

Bestell Nr.	Spindel	Spannung [V]	Geschwindigkeit/ Hub [mm/s]	max. Geschwindigkeit/ Hub ohne Last [mm/s]	max. Kraft [kN]	Strom [A]	Strom [A] ohne Last
HG200K162	TR 16x2	24	6,5	6,8	6	7,3	1,5
HG200K (Standard)	TR 16x3,6	24	10	12,3	6	12	1,5
HG200K164	TR 16x4	24	12,2	13,6	5,4	12	1,5
HG200K168	TR 16x8*	24	24,4	27,2	2,7	12	1,5

Abweichung der Werte ±10%

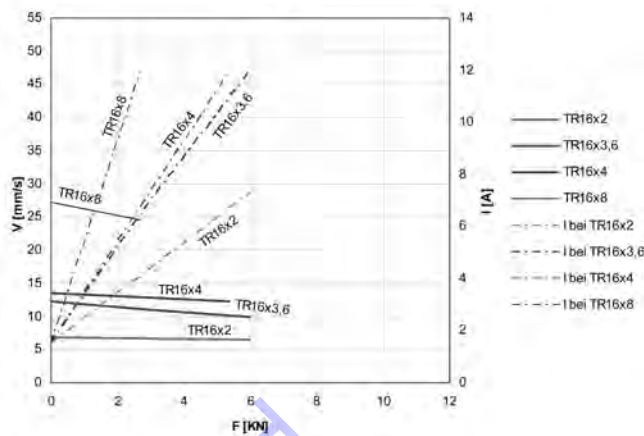
\* ohne Selbsthemmung

Werte für 12/40/48V auf Anfrage

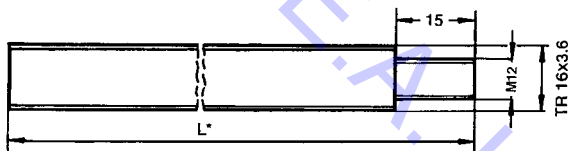
# Hubgetriebe HG 200 K

axial bewegte Spindel, max. Hubkraft 6000 N

Werte bei 24 V



## Spindel

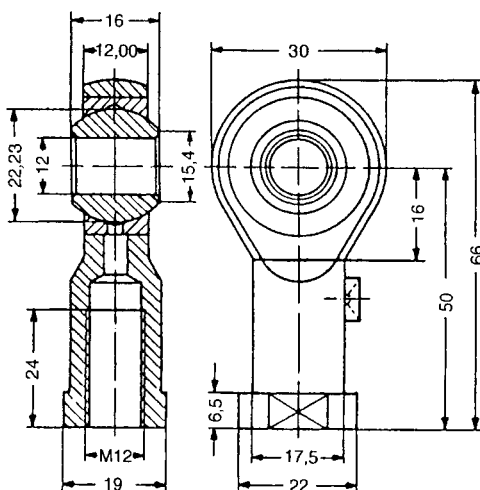


Best.-Nr. HG-TR16x3,6X \_\_\_ \*

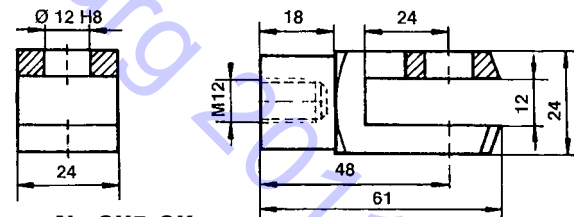
\*Bitte Länge angeben!

L = Hub + 95 mm

## Hochleistungs-Gelenkkopf



## Gabelkopf

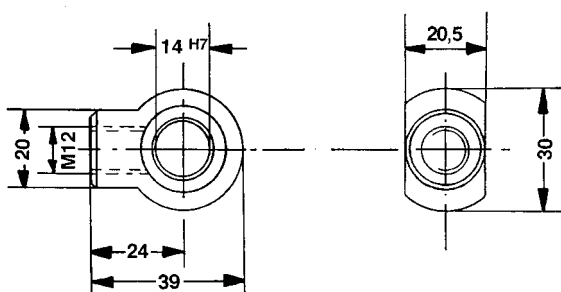


Best.-Nr. SH5-GK

Best.-Nr. PHS 12R

[R ≙ Rechtsgewinde]

## Öse für HG 200 K



Best.-Nr. HG-OS

## Kunststoff-Mutter

[nur für rotierende Ausführung]

Werkstoff: POM

Best.-Nr. HG 200 RM

inneres Ersatz-Schneckenrad

[ohne Abbildung]

Best.-Nr. HG 200 SM

